

Des machines pour
nourrir les Hommes



CODEART

asbl

CODEART asbl

15, Chevémont

B-4852 HOMBOURG

Tél.: 0032(0)87 78 59 59

Fax: 0032(0)87 78 79 17

info@codeart.org

www.codeart.org

Ce document est mis gratuitement à disposition en ligne sur le site internet de www.codeart.org.

Il est destiné à être diffusé et reproduit largement.

CODEART développe des projets visant à résoudre des problèmes techniques récurrents dans les pays du Sud et en lien direct avec la production et la transformation des productions vivrières par les producteurs locaux eux-mêmes et les artisans locaux qui offrent leur service aux paysans.

CODEART complète son appui technique par l'offre de toute information susceptible d'aider les partenaires dans la maîtrise de technologies nécessaires au développement du pays.

Les productions, plans et savoir-faire développés sont mis à la disposition de l'ensemble des acteurs du secteur du développement tant au Nord qu'au Sud.

Dans les cas justifiés, une version papier peut vous être envoyée sur simple demande à info@codeart.org.

Si vous avez des questions, si vous constatez des imperfections ou si vous avez des expériences similaires à partager, nous vous remercions de nous contacter.

GUIDE DE FABRICATION **D'UN RECHAUD A PETROLE LAMPANT - PLANS**

Classification : **document Technique**

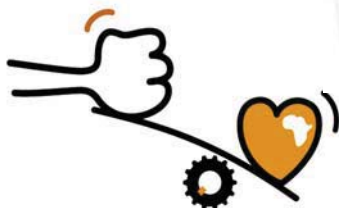
Fiabilité : **F1- Haute fiabilité car testé ou utilisé depuis plusieurs années par un partenaire**

Nom de l'auteur du document : **LOOZEN Roger**

Date de conception : **2006**

Date de mise en ligne : **2010**

Référence interne : **T003**



Des machines pour
nourrir les Hommes

CODEART

asbl

CODEART asbl

15, Chevémont

B-4852 HOMBOURG

Tél.: 0032(0)87 78 59 59

Fax: 0032(0)87 78 79 17

info@codeart.org

www.codeart.org

GUIDE DE FABRICATION D'UN RECHAUD A PETROLE LAMPANT - PLANS

Objectifs :

La présente notice technique est destinée à des artisans dans les pays du Sud qui souhaitent proposer une alternative à la consommation de bois comme combustible de chauffage.

Résultats atteints :

Le brûleur à pétrole lampant est une réponse pertinente à divers niveaux :

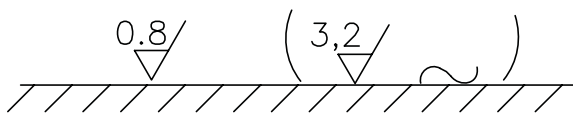
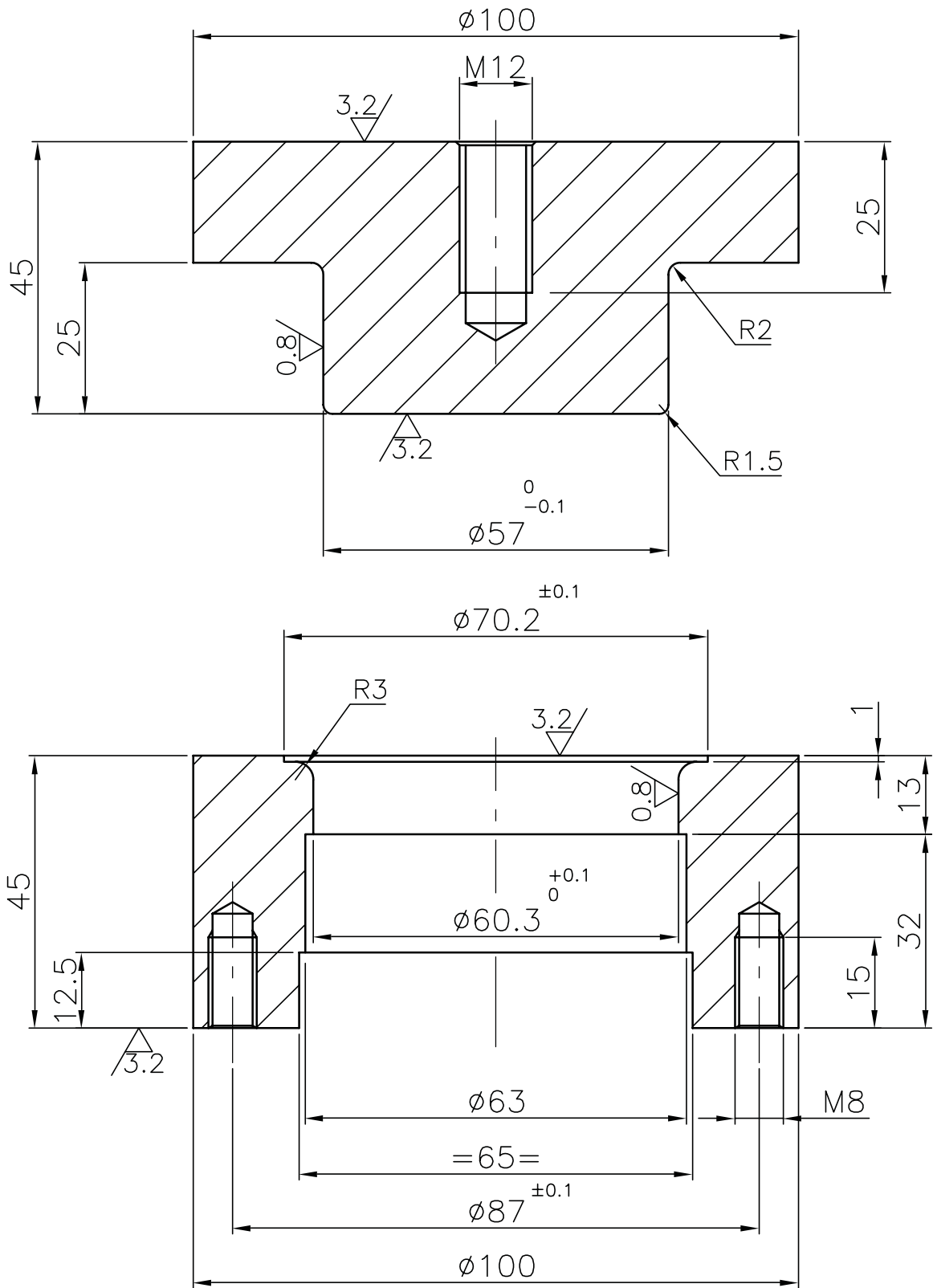
- Le combustible (pétrole lampant) est disponible partout dans le pays car utilisé pour l'éclairage.
- Le combustible est liquide, il peut donc être fractionné facilement. On peut donc acheter par très faibles quantités c'est-à-dire en relation avec les moyens du consommateur, ce qui n'est pas le cas pour le Gaz.
- Le réchaud est simple et robuste.
- Le réchaud est peu coûteux.
- Le réchaud peut-être construit localement sans trop de difficulté.
- La construction locale offre du travail et des revenus à la population.

LOOZEN Roger

2006

Avec le soutien de

la Direction Générale de la Coopération au Développement



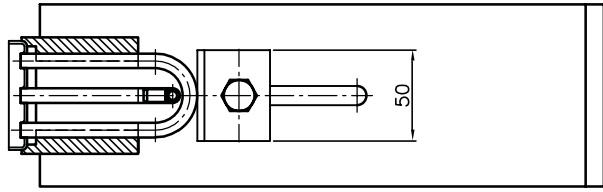
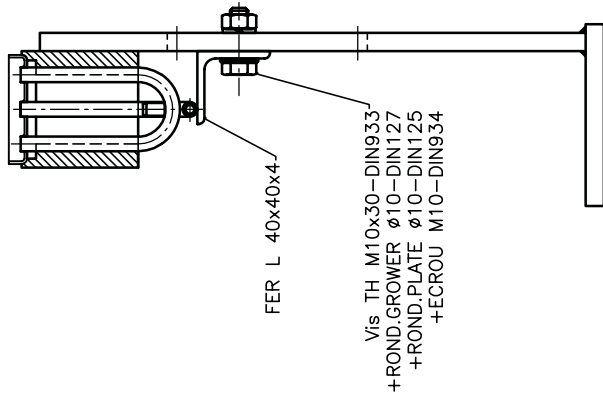
Trempe et revenu 55 à 60HRC

MATIERE: RUS2842

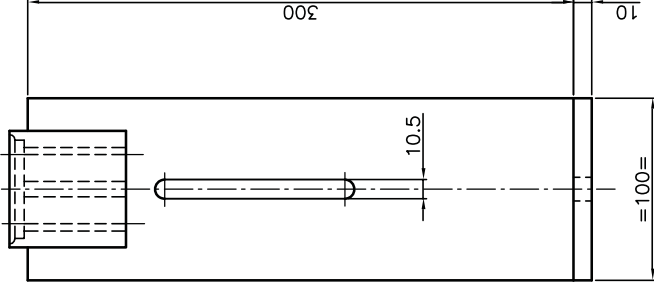
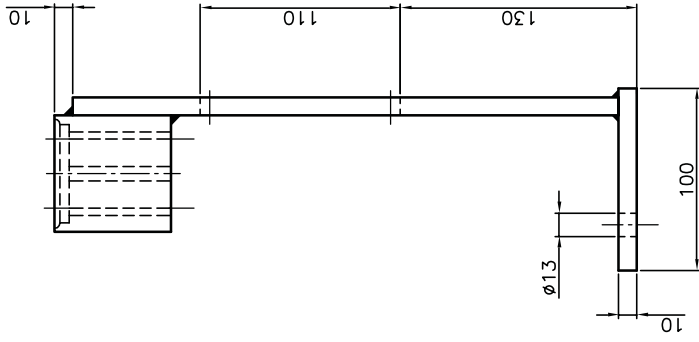
CODEART ASBL Chevémont 15, B-4852 Hombourg Belgique Tel: +32-87/875959 Fax: +32-87/787917
E-Mail info@codeart.org

CODEART a.s.b.l.	Destinataire	Date creation 11/01/2006	Dessine	P.G.	
BRULEUR A PETROL		Date modification 00/00/00	Approuve		Echelle 1/1
OUTILLAGE D'EMBOUITISSAGE COUPELLE		Disk:	A4	T003-07-001	

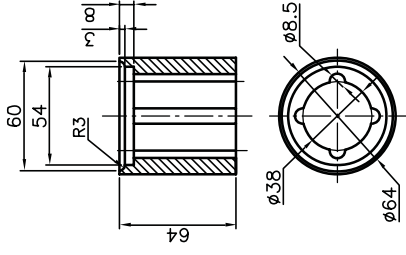
ASSEMBLAGE



DETAIL SUPPORT



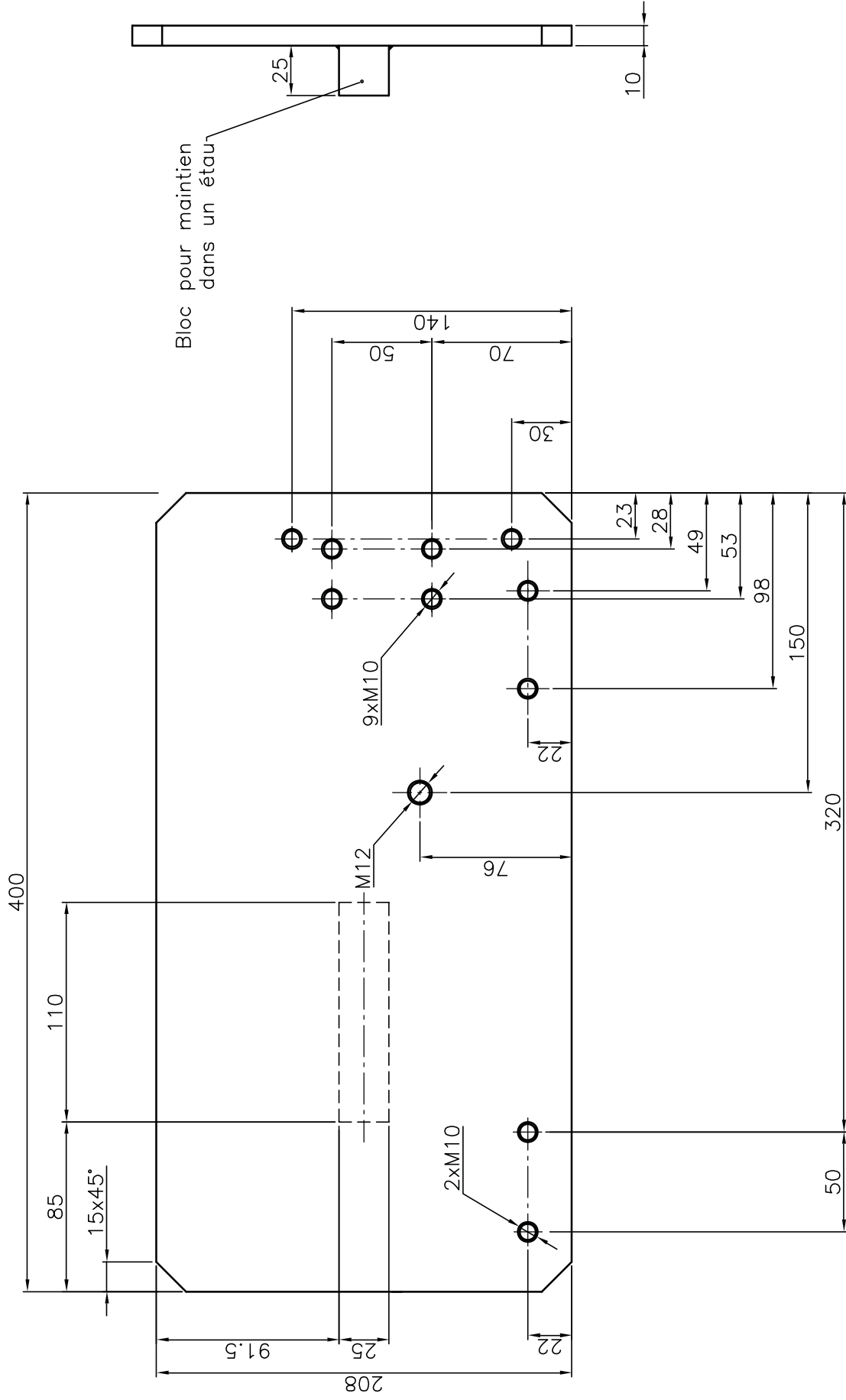
DETAIL BOL



MATIERE: S137

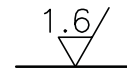
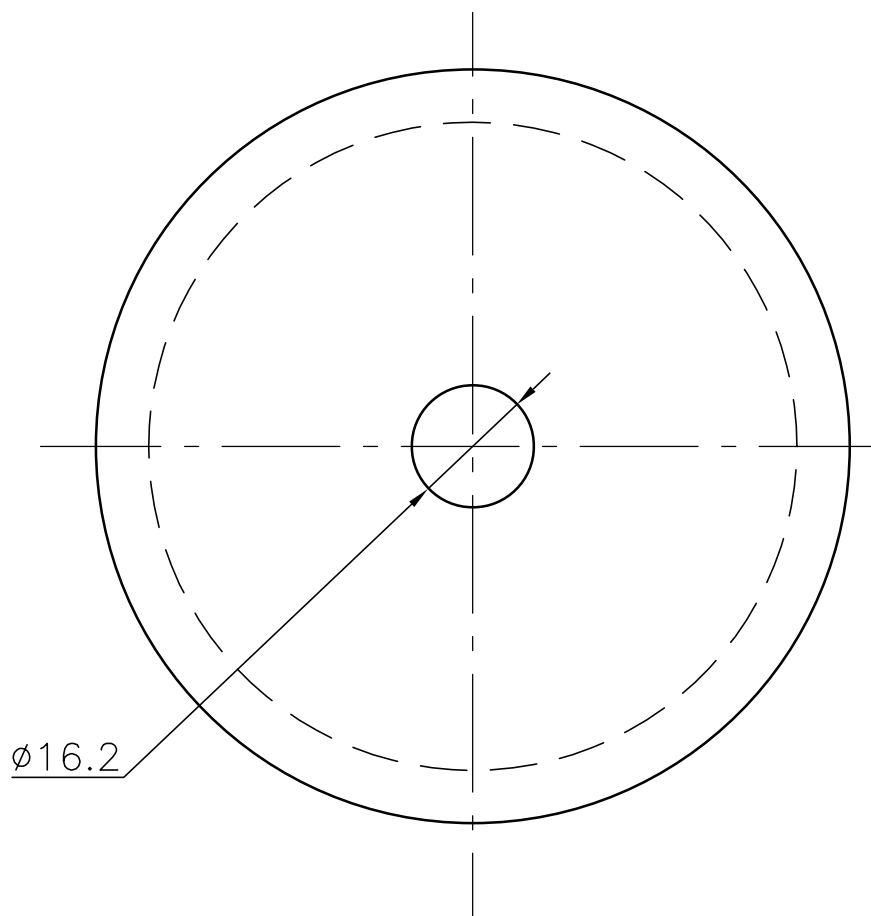
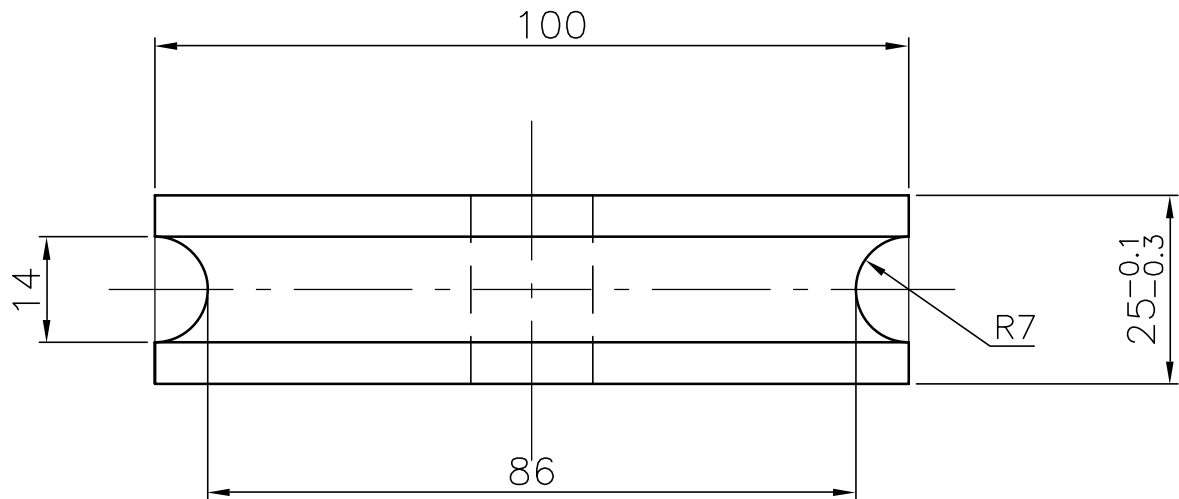
CODEART ASBL Chevémont 15, B-4652 Hombourg Belgique Tél: +32-87/875959 Fax: +32-87/787917
 E-Mail: info@codeart.org

CODEART	statut	Destination	Date Creation	Dessine	P.G.
BRULEUR A PETROL			11/01/2006		Echelle
OUTILLAGES DE SOUDAGE COUPELLE				Approuve	1/1
			00/00/00		
					Blanch
				A2	T003-07-006



MATIERE: St37

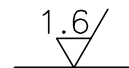
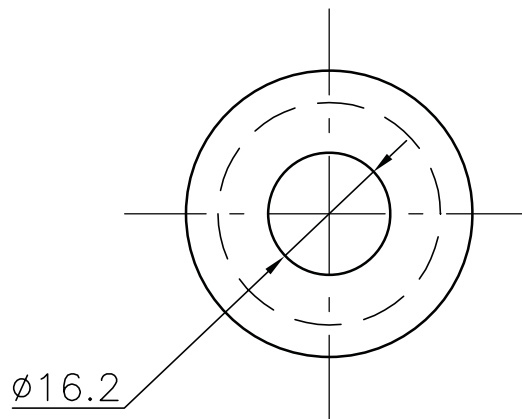
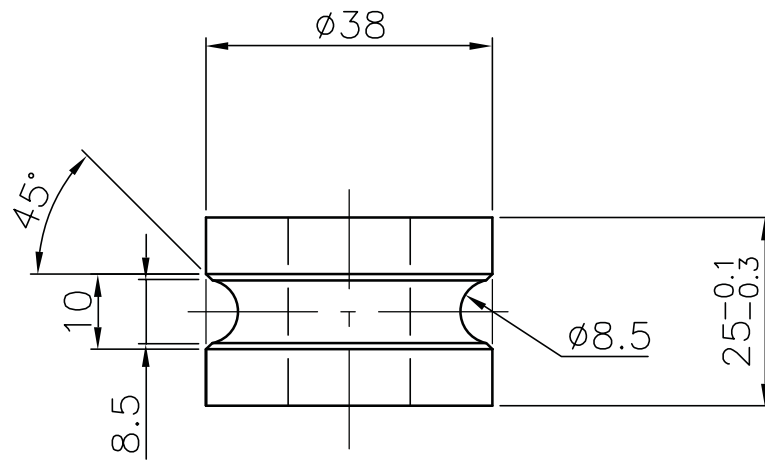
CODEART ASBL Chevémont 15, B-4852 Hombourg Belgique Tel: +32-87/875959 Fax: +32-87/787917 E-Mail: info@codeart.org		P.G.	
CODEART	Destinataire	Date creation	Dessine
BRULEUR A PETROL		11/01/2006	Approuve
OUTIL DE CINTRAGE-PLAQUE DE BASE		Date modification	Echelle
		00/00/00	1/2
		Disq	A3
		T003-07-007	



MATIERE: St52

CODEART ASBL Chevémont 15, B-4852 Hombourg Belgique Tel: +32-87/875959 Fax: +32-87/787917
E-Mail info@codeart.org

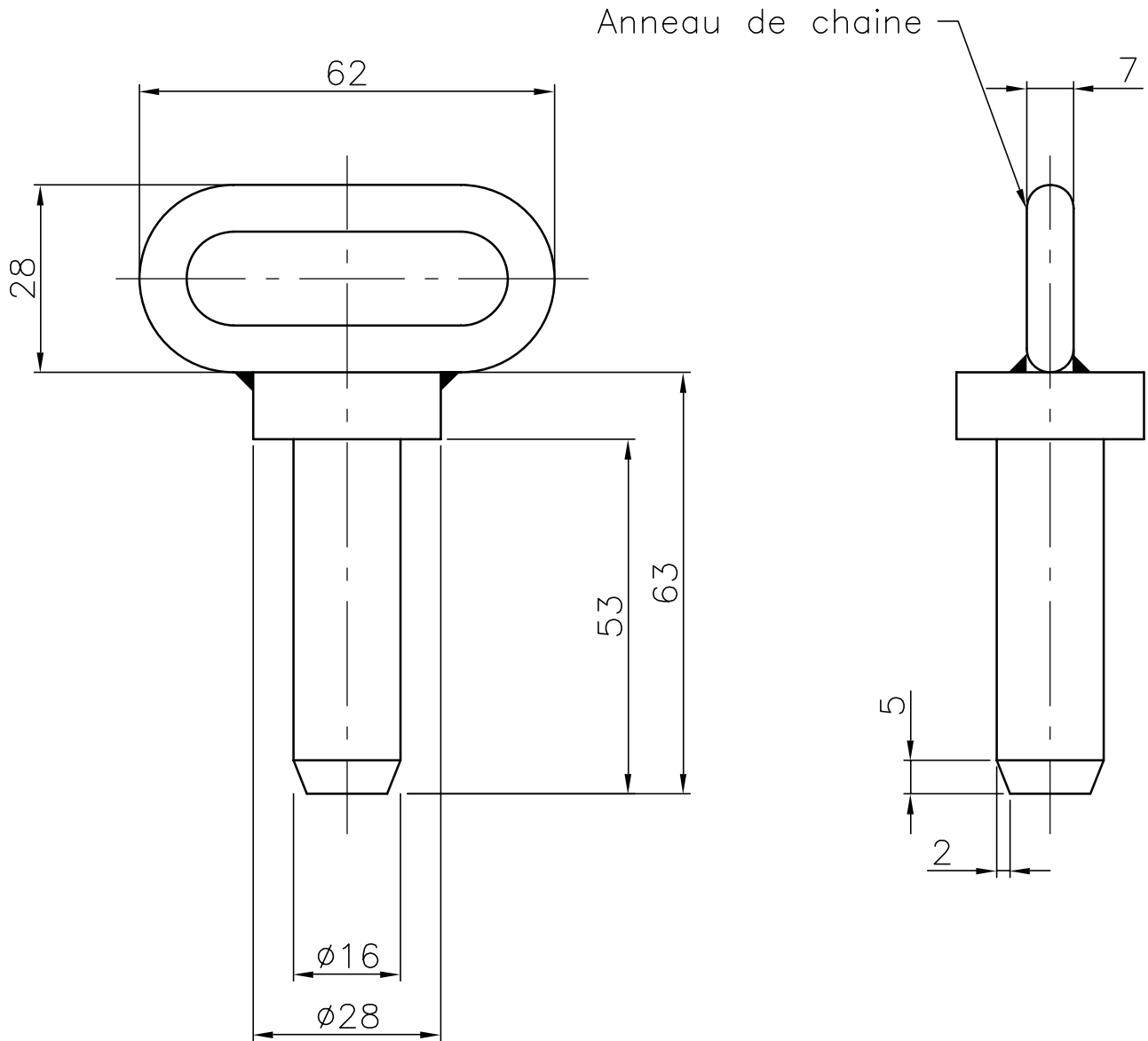
CODEART a.s.b.l.	Destinataire	Date creation 11/01/2006	Dessine	P.G.	
BRULEUR A PETROL		Date modification 00/00/00	Approuve		Echelle 1/1
GRANDE ROULETTE DE CINTRAGE		Disk:	A4	T003-07-008	



MATIERE: St52

CODEART ASBL Chevémont 15, B-4852 Hombourg Belgique Tel: +32-87/875959 Fax: +32-87/787917
E-Mail info@codeart.org

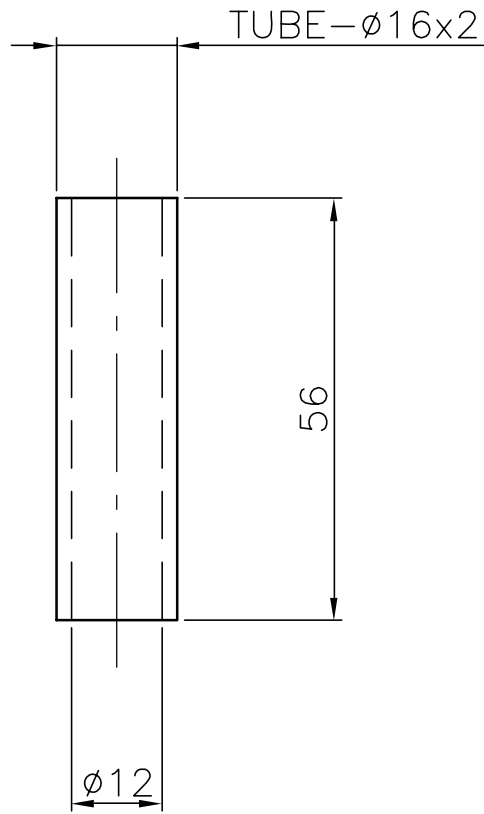
CODEART a.s.b.l.	Destinataire	Date creation 11/01/2006	Dessine	P.G.	
BRULEUR A PETROL		Date modification 24/04/2006	Approuve		Echelle 1/1
PETITE ROULETTE DE CINTRAGE		Disk:	A4	T003-07-009A	



MATIERE: St37

CODEART ASBL Chevémont 15, B-4852 Hombourg Belgique Tel: +32-87/875959 Fax: +32-87/787917
E-Mail info@codeart.org

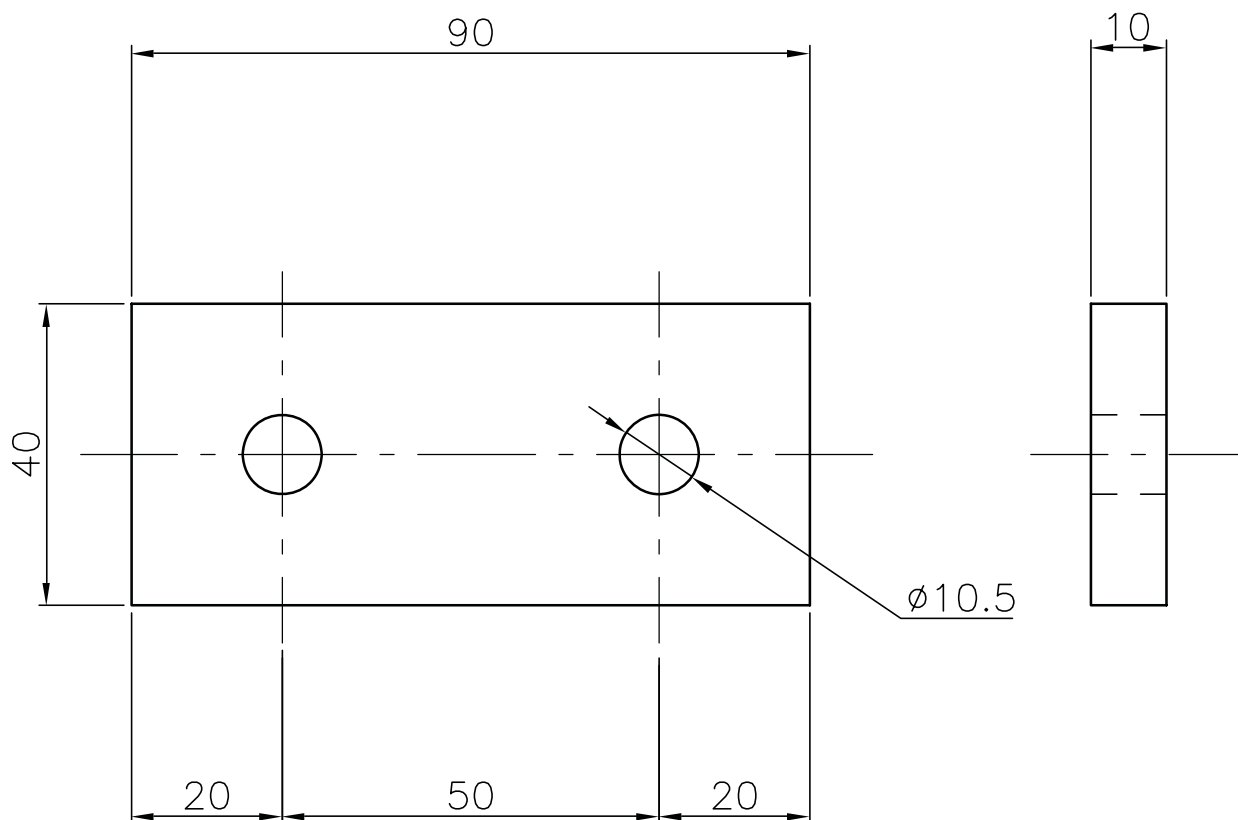
CODEART a.s.b.l.	Destinataire	Date creation 11/01/2006	Dessine	P.G.	
BRULEUR A PETROL		Date modification 00/00/00	Approuve		Echelle 1/1
BROCHE POUR ROULETTES		Disk:	A4	T003-07-010A	



MATIERE: St37

CODEART ASBL Chevémont 15, B-4852 Hombourg Belgique Tel: +32-87/875959 Fax: +32-87/787917
E-Mail info@codeart.org

CODEART a.s.b.l.	Destinataire	Date creation 11/01/2006	Dessine	P.G.	
BRULEUR A PETROL		Date modification 00/00/00	Approuve		Echelle 1/1
ENTRETOISE POUR FIXATION ROULETTES		Disk:	A4	T003-07-011	

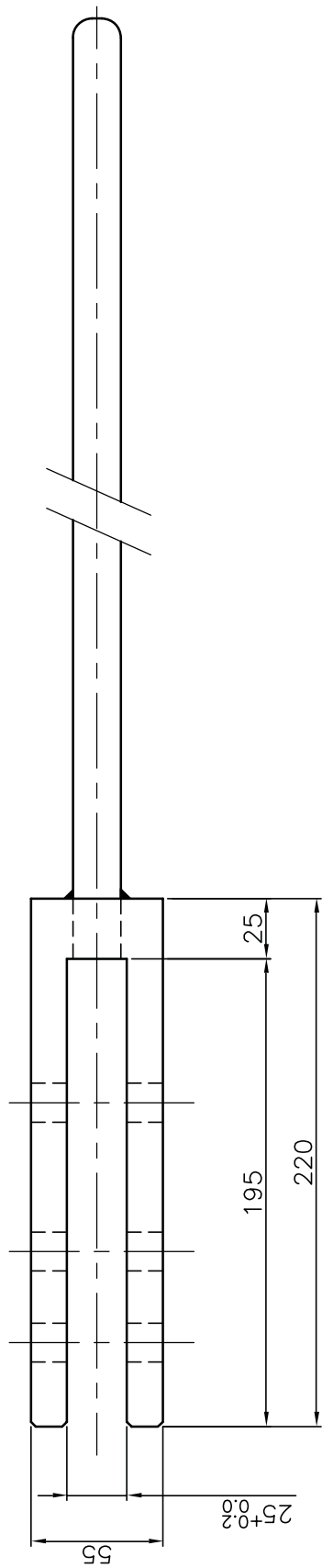
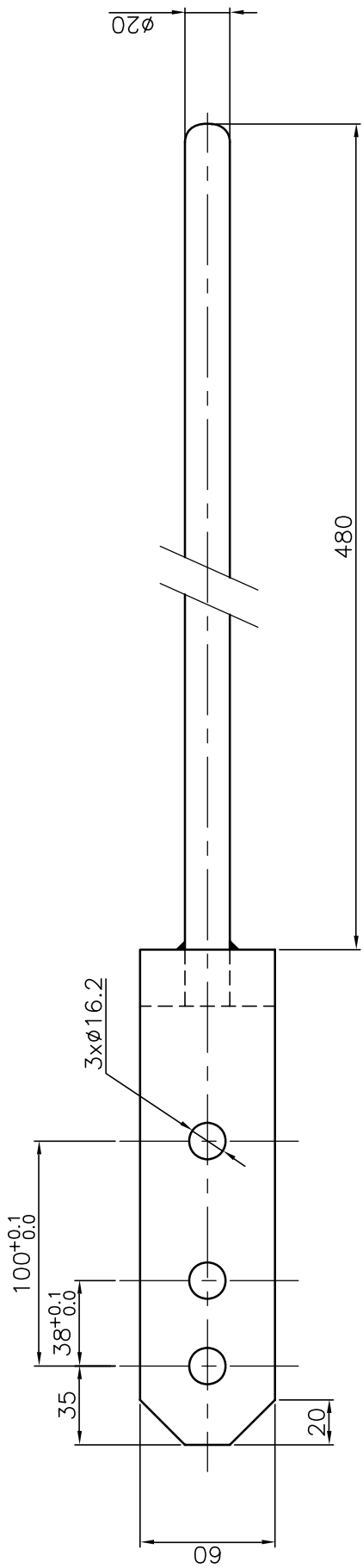


Casser toutes les arrêtes

MATIERE: St37

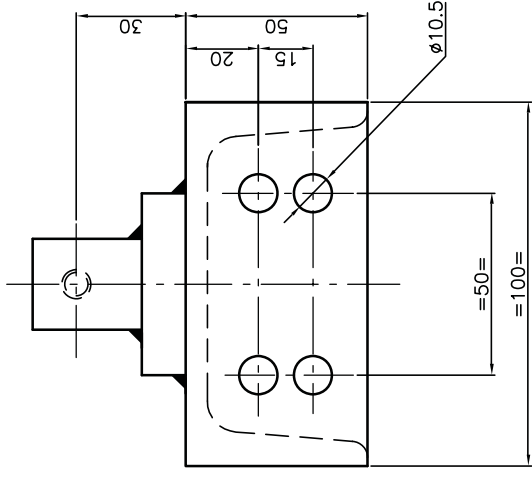
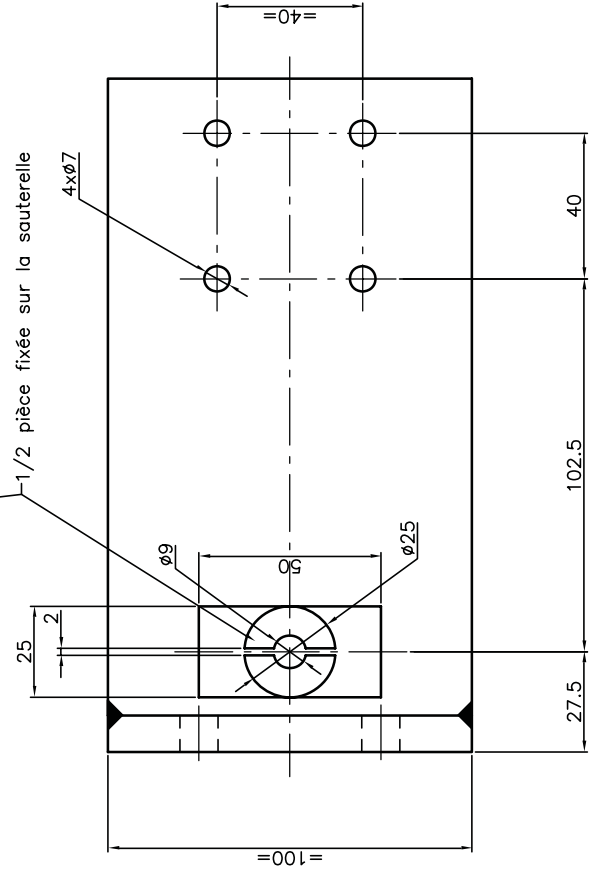
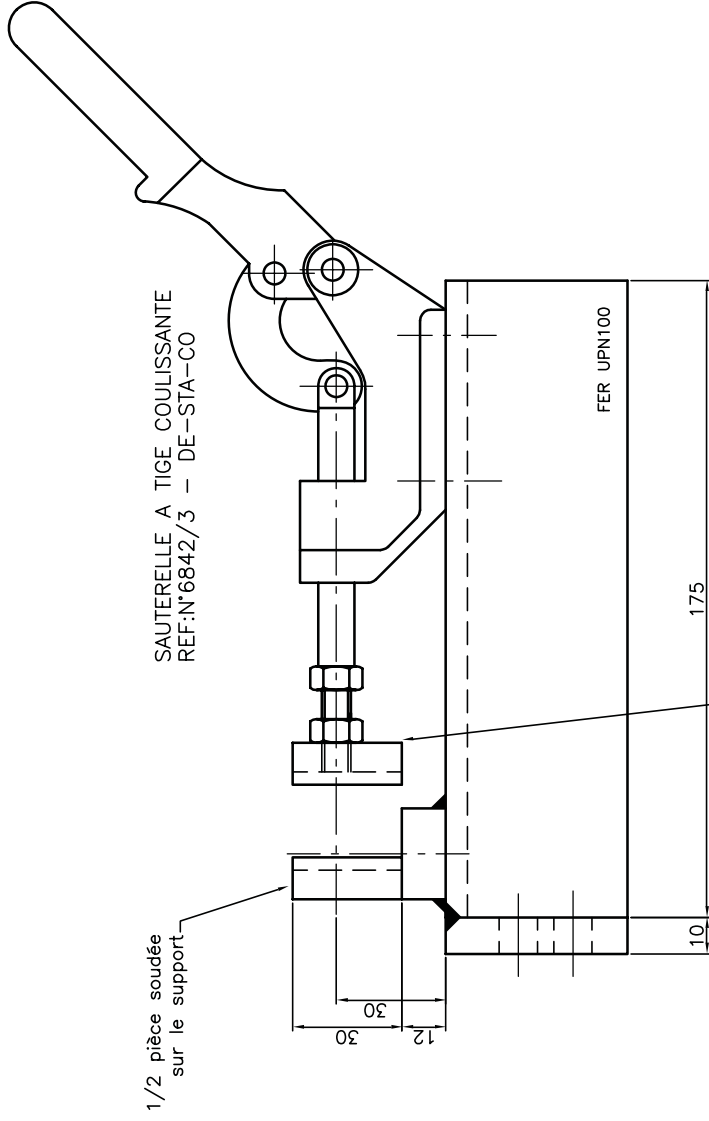
CODEART ASBL Chevémont 15, B-4852 Hombourg Belgique Tel: +32-87/875959 Fax: +32-87/787917
E-Mail info@codeart.org

CODEART a.s.b.l.	Destinataire	Date creation 11/01/2006	Dessine	P.G.	
BRULEUR A PETROL		Date modification 00/00/00	Approuve		Echelle 1/1
BUTEE POUR LEVIER DE CINTRAGE		Disk:	A4	T003-07-012	



MATIERE: St37

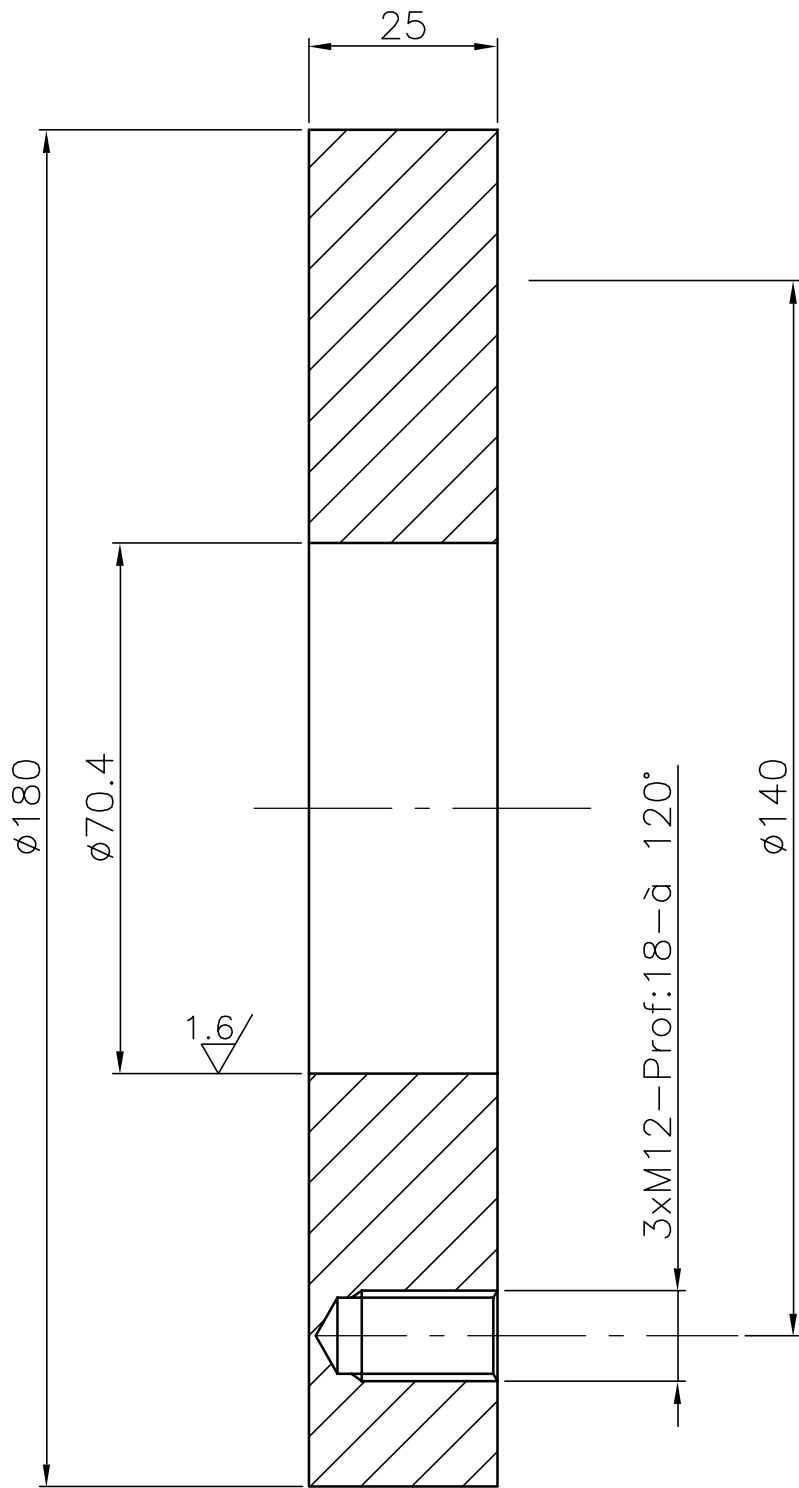
CODEART ASBL Chevémont 15, B-4852 Hombourg Belgique Tel: +32-87/875959 Fax: +32-87/787917 E-Mail: info@codeart.org		Date creation 11/01/2006		P.G.	
CODEART	asbl.	Destinataire	Date modification 00/00/00	Dessine	Approuve
BRULEUR A PETROL			Echelle 1/2		
LEVIER DE CINTRAGE			Disk		T003-07-013



MATIERE: St37

CODEART ASBL Chevenmont 15, B-4852 Honnbourg Belgique Tél: +32-87/875959 Fax: +32-87/787917
E-Mail: info@codeart.org

CODEART	statut	Destination	Date Creation	Dessine	P.G.
BRULEUR A PETROL			11/01/2006		Echelle
PINCE POUR TUBE ϕ 8			Date modification 00/00/00	Approuve	1/1
			Blanch	A2	T003-07-015



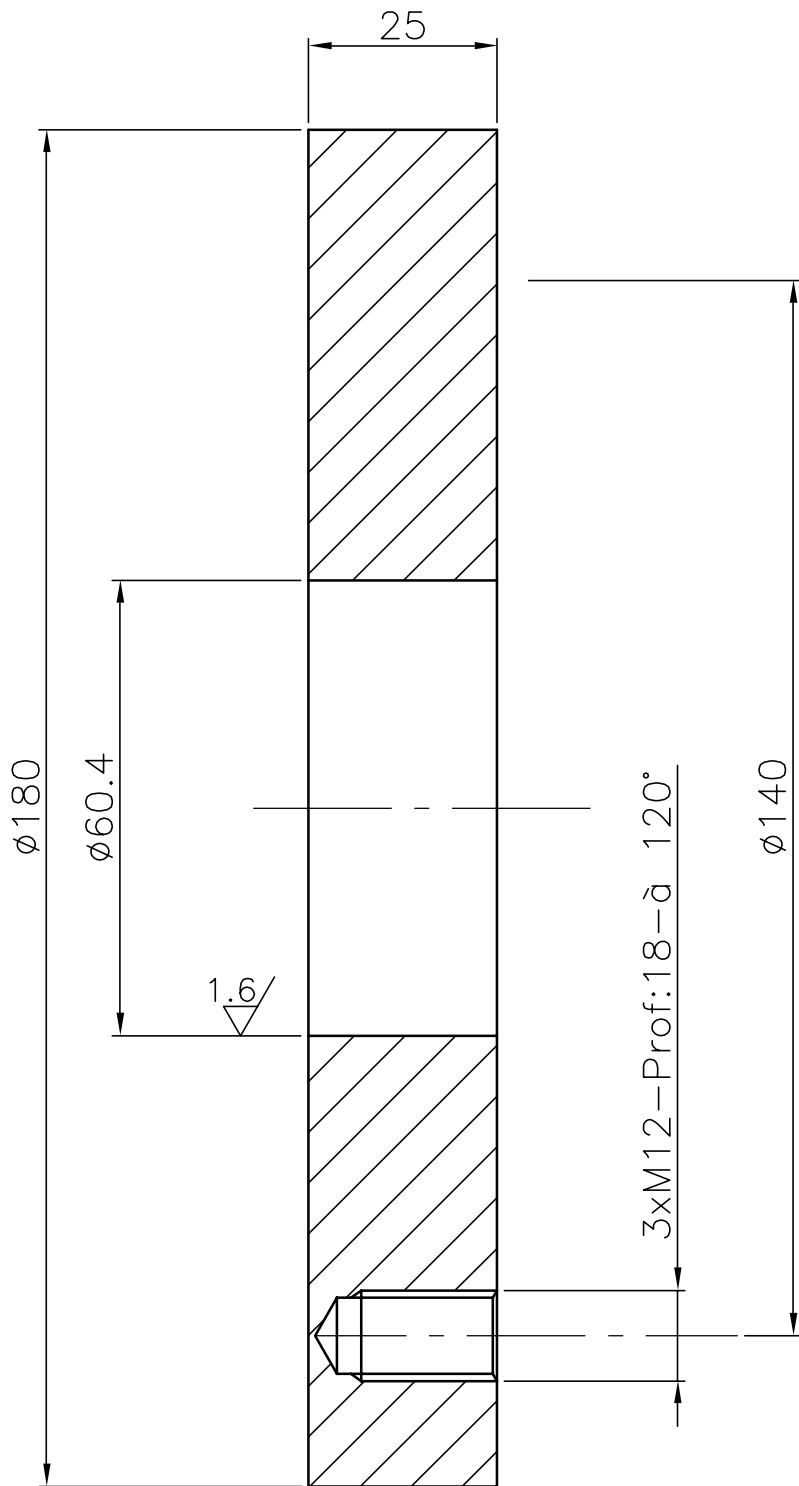
1.6/ (3.2/)

MATIERE: RUS2842

Trempe et revenu à 60HRC

CODEART ASBL Chevémont 15, B-4852 Hombourg Belgique Tel: +32-87/875959 Fax: +32-87/787917
E-Mail info@codeart.org

CODEART a.s.b.l.	Destinataire	Date creation 16/01/2006	Dessine	P.G.	
BRULEUR A PETROL		Date modification 00/00/00	Approuve		Echelle 1/1
SERRE FLAN Ø70		Disk:	A4	T003-07-016	



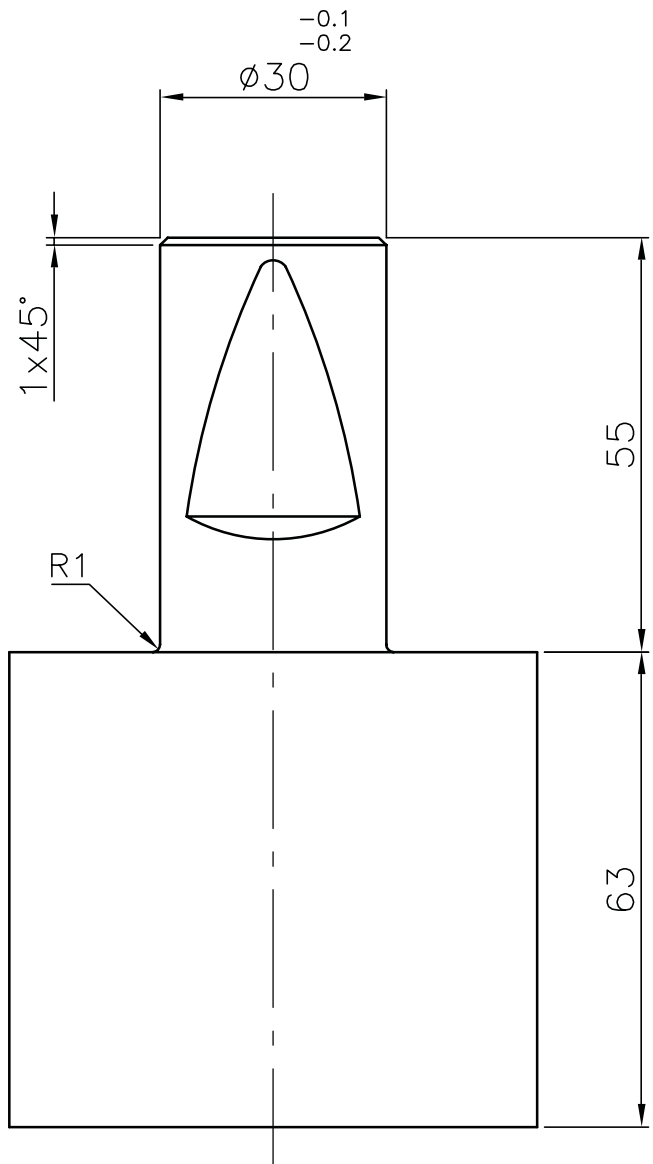
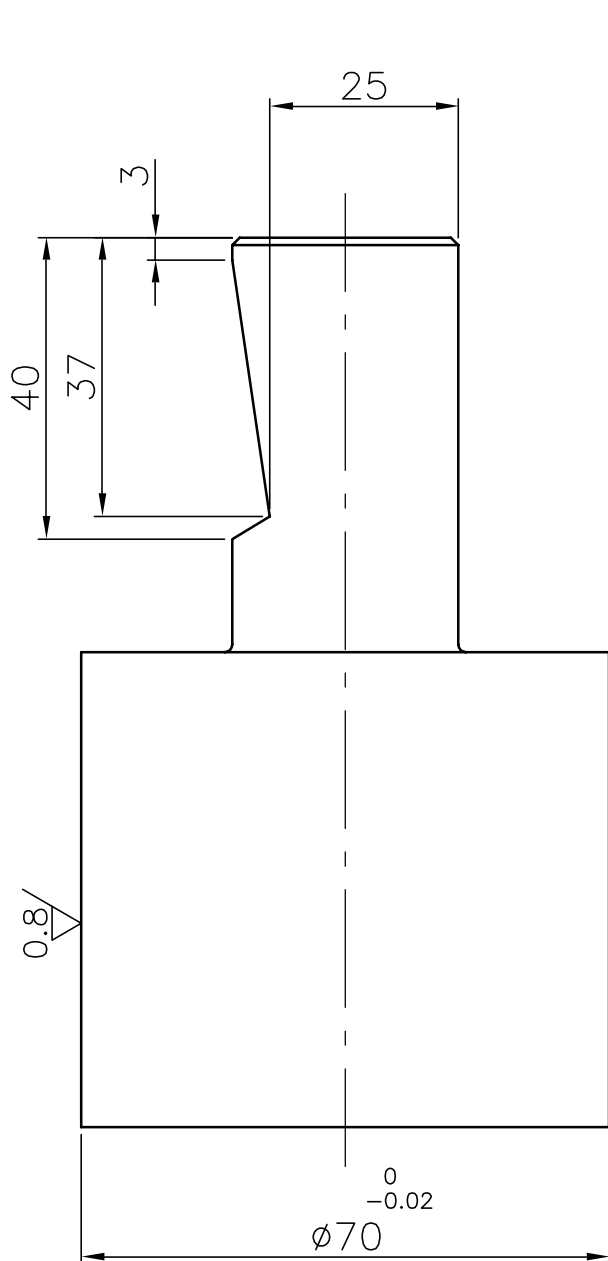
1.6/ (3.2/)

MATIERE: RUS2842

Trempe et revenu à 60HRC

CODEART ASBL Chevémont 15, B-4852 Hombourg Belgique Tel: +32-87/875959 Fax: +32-87/787917
E-Mail info@codeart.org

CODEART a.s.b.l.	Destinataire	Date creation 16/01/2006	Dessine	P.G.	
BRULEUR A PETROL		Date modification 00/00/00	Approuve		Echelle 1/1
SERRE FLAN $\varnothing 60$		Disk:	A4	T003-07-017	



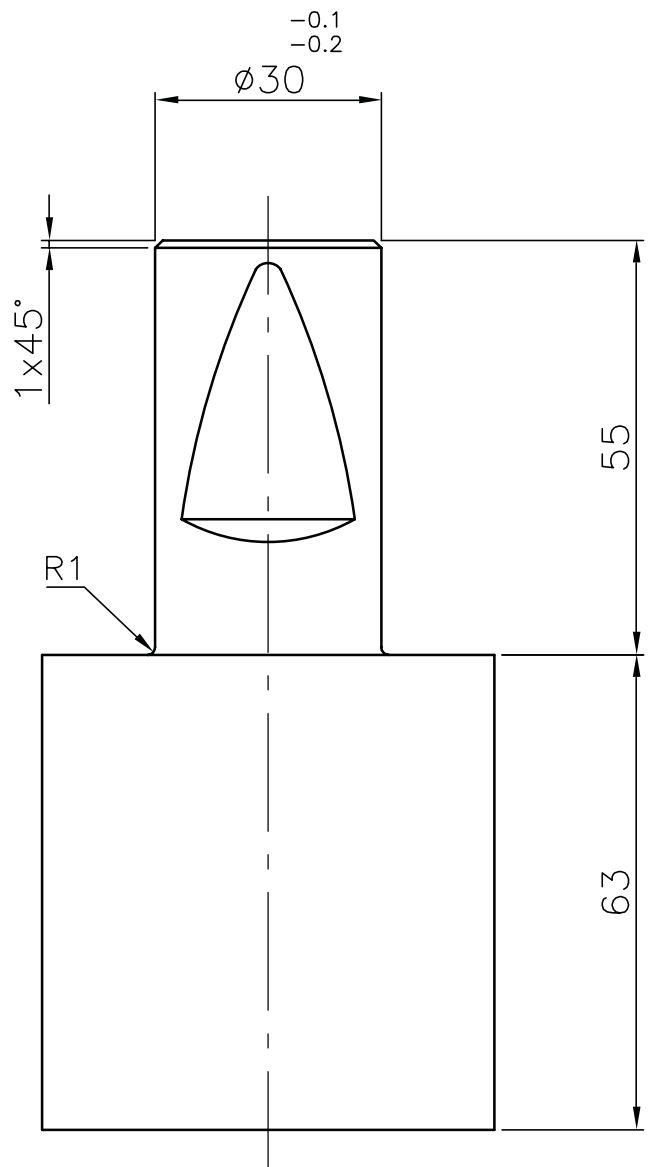
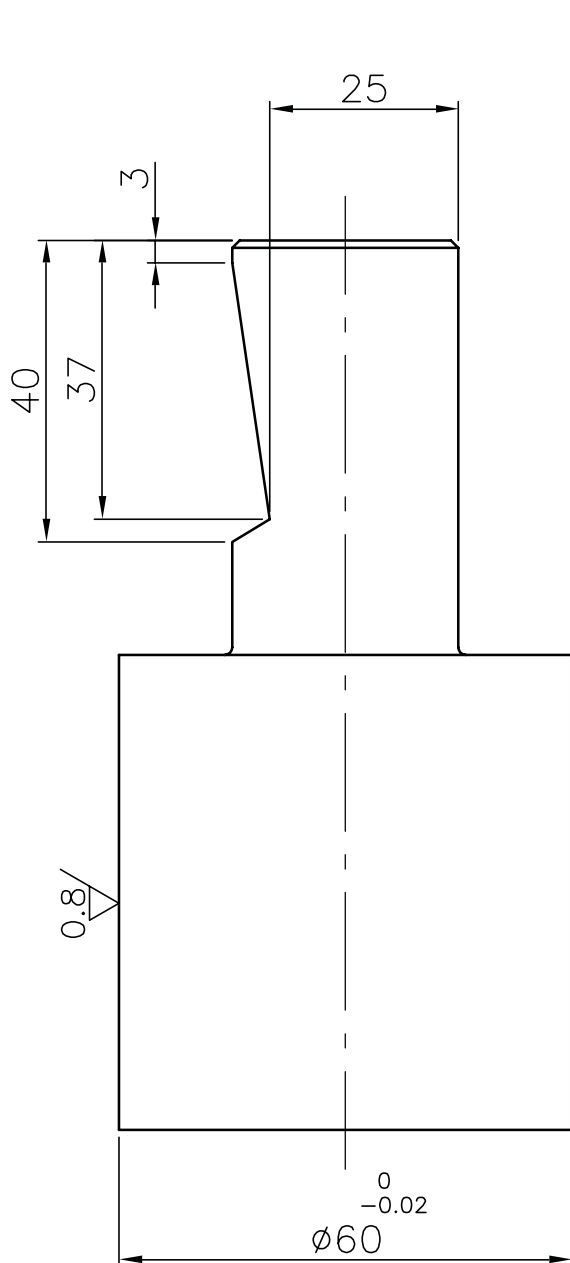
0.8/ (1.6/)

MATIERE: RUS2842

Trempe et revenu à 60HRC

CODEART ASBL Chevémont 15, B-4852 Hombourg Belgique Tel: +32-87/875959 Fax: +32-87/787917
E-Mail info@codeart.org

CODEART a.s.b.l.	Destinataire	Date creation 06/02/2006	Dessine	P.G.	
BRULEUR A PETROL		Date modification 00/00/00	Approuve		Echelle 1/1
POICON Ø70		Disk:	A4	T003-07-018A	



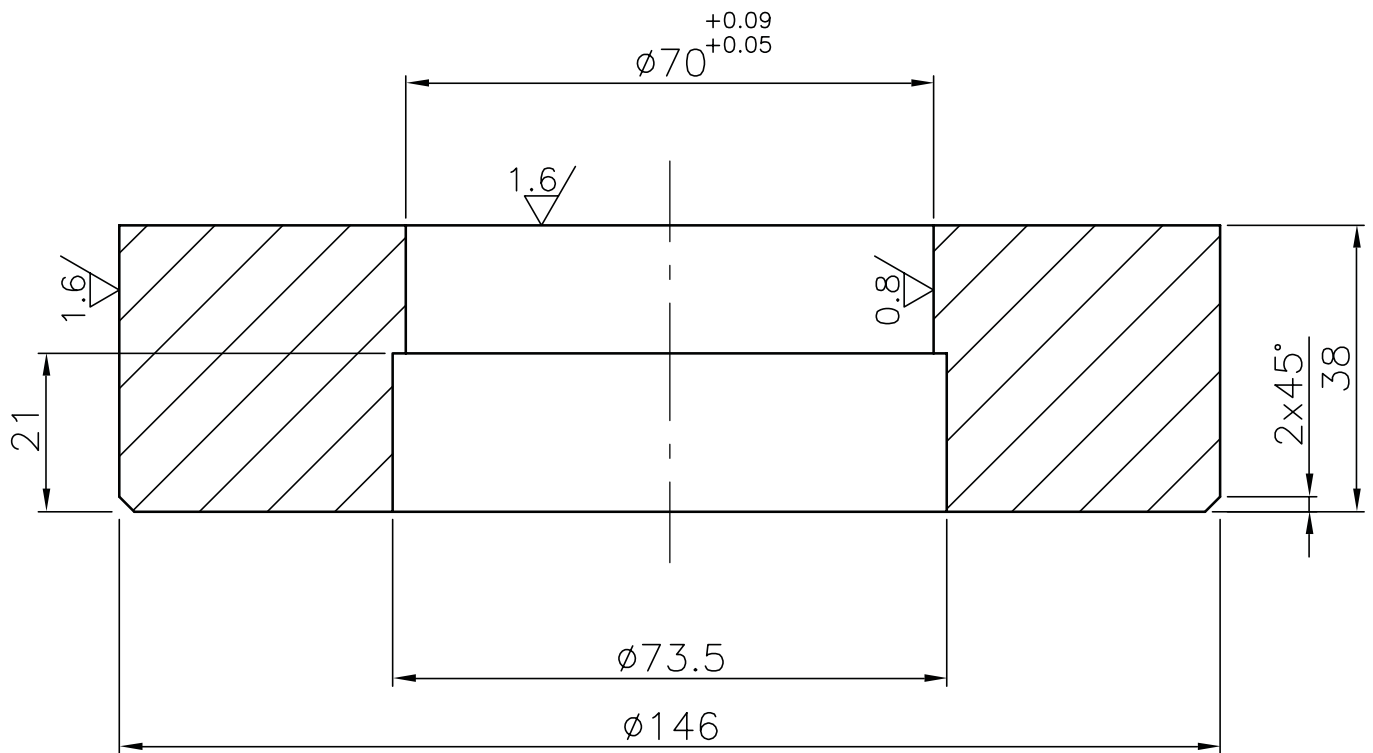
0.8/ (1.6/)

MATIERE: RUS2842

Trempe et revenu à 60HRC

CODEART ASBL Chevémont 15, B-4852 Hombourg Belgique Tel: +32-87/875959 Fax: +32-87/787917
E-Mail info@codeart.org

CODEART a.s.b.l.	Destinataire	Date creation 06/02/2006	Dessine	P.G.	
BRULEUR A PETROL		Date modification 00/00/00	Approuve		Echelle 1/1
POICON Ø60		Disk:	A4	T003-07-019A	



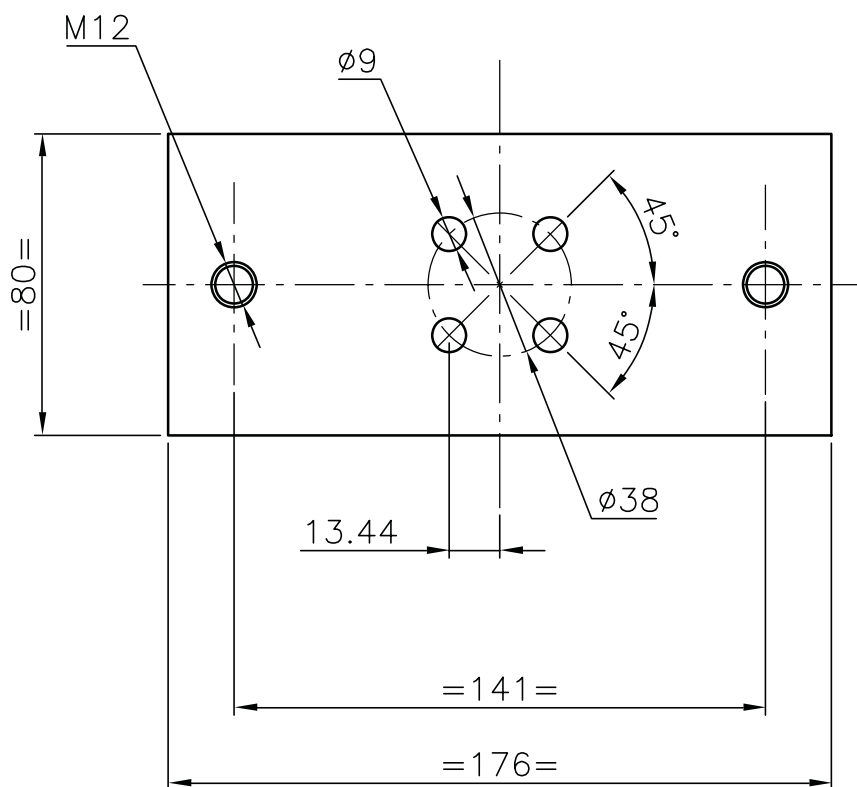
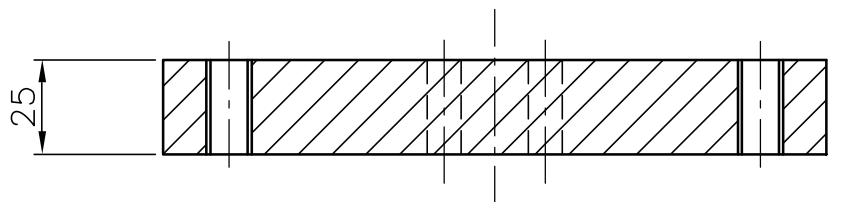
$0.8/$ $1.6/$ ($3.2/$)

MATIERE: RUS2842

Trempe et revenu à 60HRC

CODEART ASBL Chevémont 15, B-4852 Hombourg Belgique Tel: +32-87/875959 Fax: +32-87/787917
E-Mail info@codeart.org

CODEART a.s.b.l.	Destinataire	Date creation 06/02/2006	Dessine	P.G.	
BRULEUR A PETROL		Date modification 00/00/00	Approuve		Echelle 1/1
MATRICE $\phi 70$		Disk:	A4	T003-07-020A	



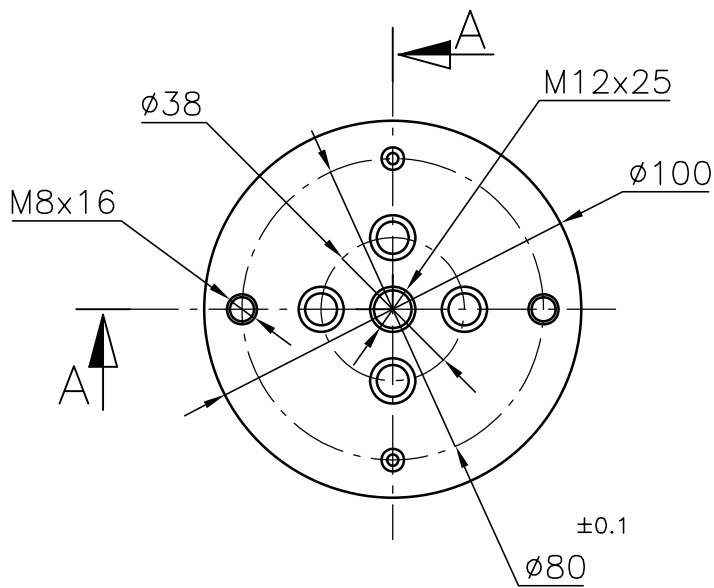
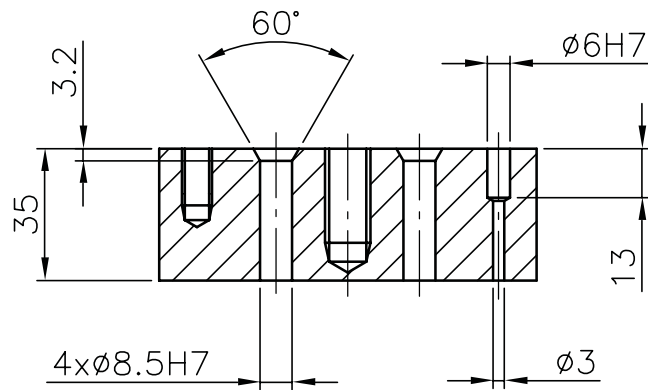
1.6/
▽

MATIERE: St52

CODEART ASBL Chevémont 15, B-4852 Hombourg Belgique Tel: +32-87/875959 Fax: +32-87/787917
E-Mail info@codeart.org

CODEART a.s.b.l.	Destinataire	Date creation 17/01/2006	Dessine	P.G.	
BRULEUR A PETROL		Date modification 00/00/00	Approuve		Echelle 1/2
SERRE FLAN - PERCAGE COUPELLE		Disk:	A4	T003-07-022	

Coupe AA

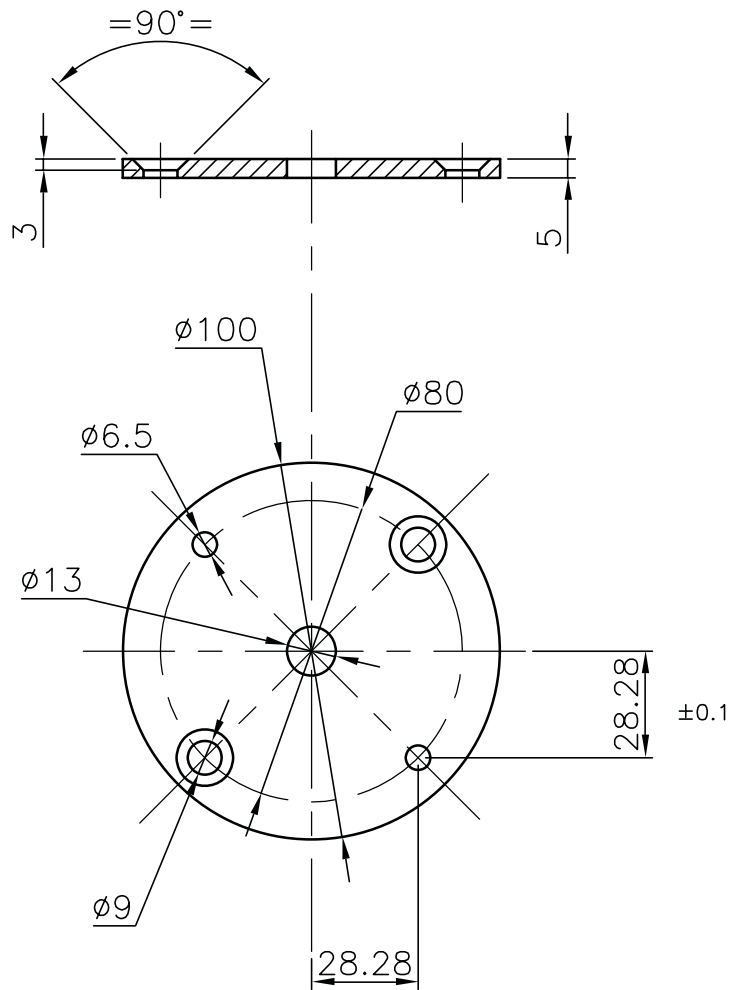


1.6/
▽

MATIERE: St52

CODEART ASBL Chevémont 15, B-4852 Hombourg Belgique Tel: +32-87/875959 Fax: +32-87/787917
E-Mail info@codeart.org

CODEART a.s.b.l.	Destinataire	Date creation 17/01/2006	Dessine	P.G.	
BRULEUR A PETROL		Date modification 00/00/00	Approuve		Echelle 1/2
PORTE POINCON-PERPAGE COUPELLE		Disk:	A4	T003-07-023	



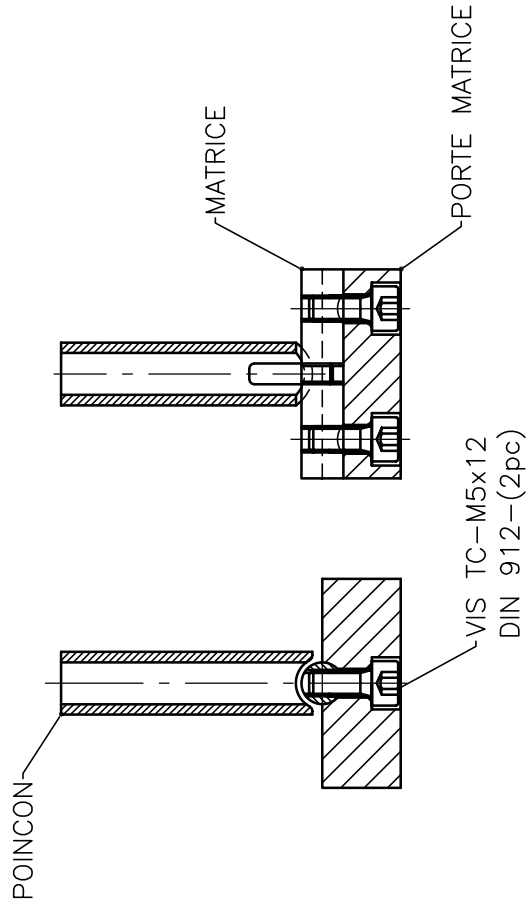
1.6/

MATIERE: St52

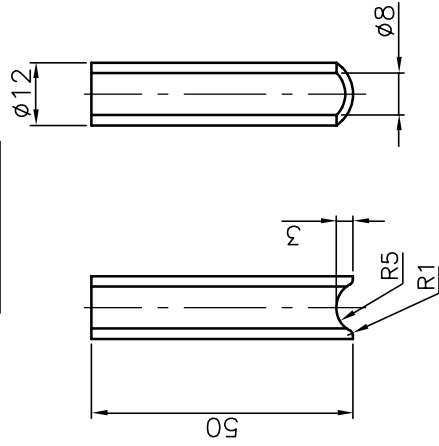
CODEART ASBL Chevémont 15, B-4852 Hombourg Belgique Tel: +32-87/875959 Fax: +32-87/787917
 E-Mail info@codeart.org

CODEART a.s.b.l.	Destinataire	Date creation 17/01/2006	Dessine	P.G.	
BRULEUR A PETROL		Date modification 00/00/00	Approuve		Echelle 1/2
PLAQUE POUR PORTE POINCON		Disk:	A4	T003-07-024	

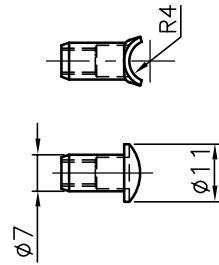
POINCON ET MATRICE DE FORMAGE



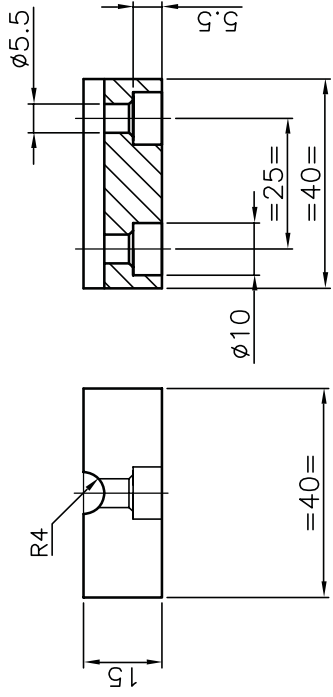
POINCON



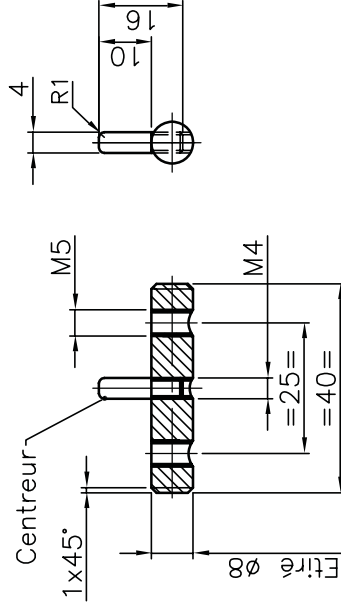
TUBE TARA



PORTE MATRICE



MATRICE

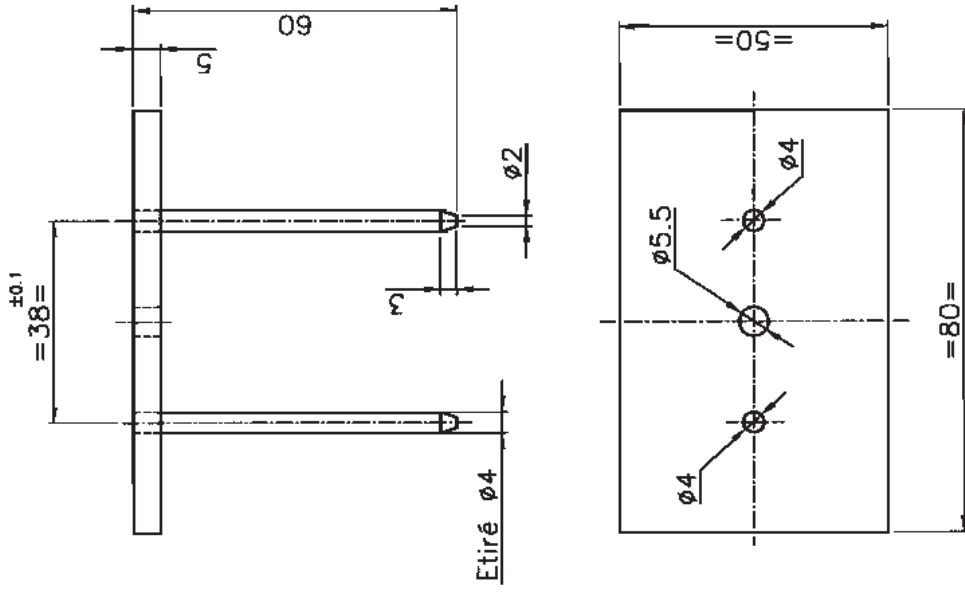


MATIERE: St37

CODEART ASBL Chevémont 15, B-4852 Hombourg Belgique Tel: +32-87/875959 Fax: +32-87/787917
E-Mail: info@codeart.org

CODEART	o.s.bl.	Destinataire	Date creation	Dessine	P.G.	
BRULEUR A PETROL			11/01/2006	Approuve		Echelle
OUTILLAGE MISE EN FORME TUBE TARA			26/04/2006			1/1
					A3	T003-07-026

CENTREUR TUBE TARA SUR TUBE EN U



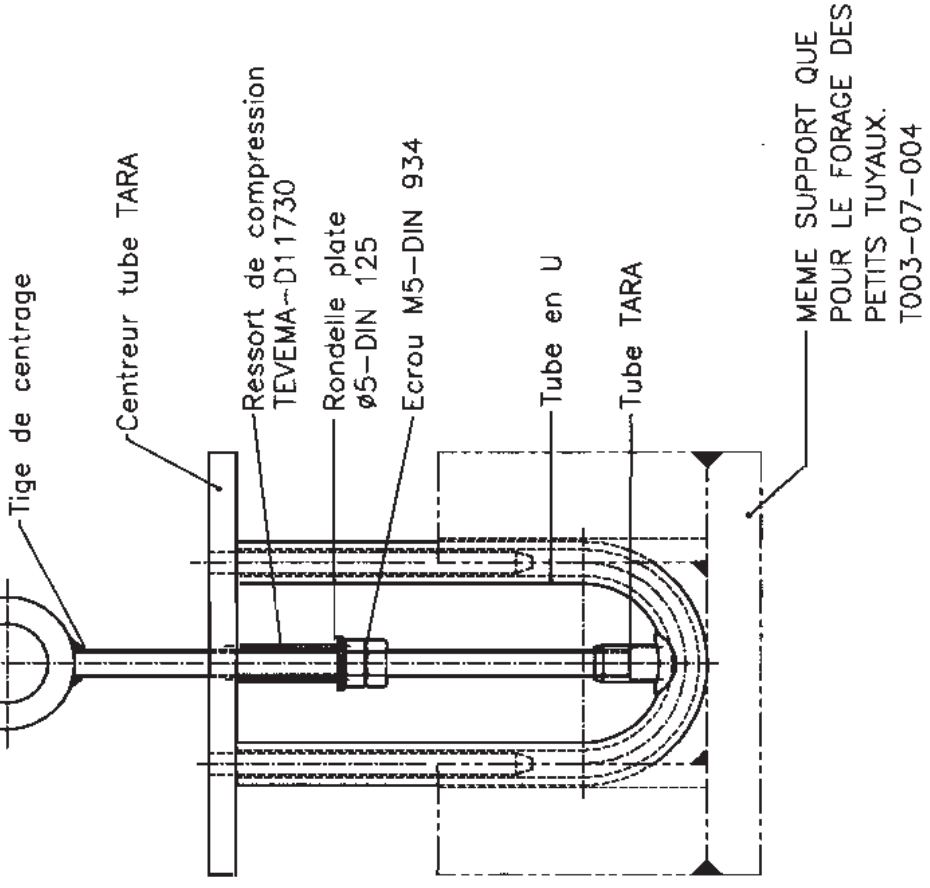
MATIERE: S13Z

Briser les arrêtes

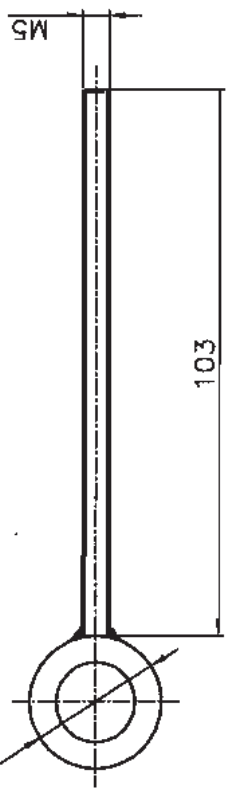
CODEART ASBL Chevenot 15, B-4852 Hambourg Belgique Tel: +32-87/875959 Fax: +32-87/787917
E-Mail: info@codeart.org

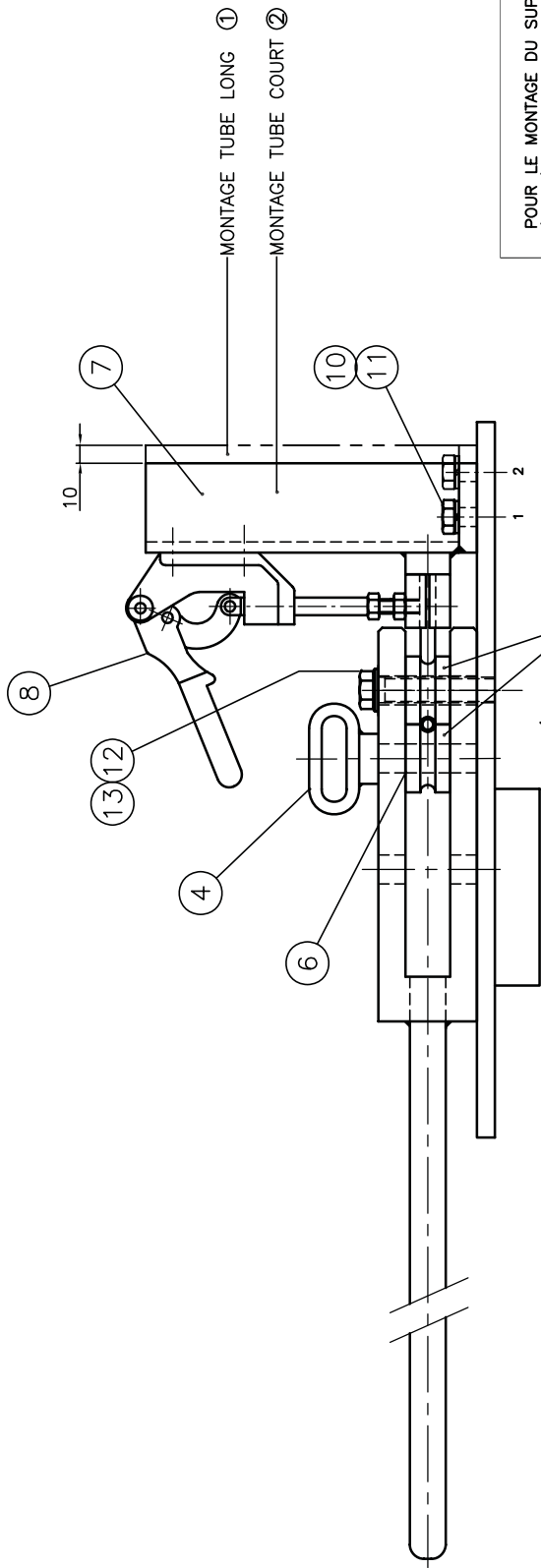
CODEART	اسبل	Destination	Date Creation	P.G.	
BRULEUR A PETROL			27/04/2006	Dessine	Echelle
OUTILLAGE DE SOUDAGE TUBE TARA			00/00/00	Approuve	1/1
				A3	T003-07-027

THIS DOCUMENT IS PROPERTY OF CODEART S.A.B. ALL SPECIFICATIONS ARE SUBJECT TO CHANGE WITHOUT NOTICE



TIGE DE CENTRAGE TUBE TARA





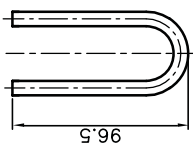
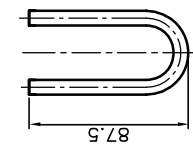
POUR LE MONTAGE DU SUPPORT DE PINCE (REP.6) ET DE LA PINCE (REP.7) IL FAUT LES PLACER DANS LES TROUS REPERES 1 OU 2 SUIVANT LE TYPE DE CINTRAGE.
 POUR LES TUBES COURTS IL FAUT LE MONTAGE AVEC LES TROUS N°1
 POUR LES TUBES LONGS IL FAUT LE MONTAGE AVEC LES TROUS N°2

TUBE COURT

Long. de départ:195mm

TUBE LONG

Long. de départ:210mm

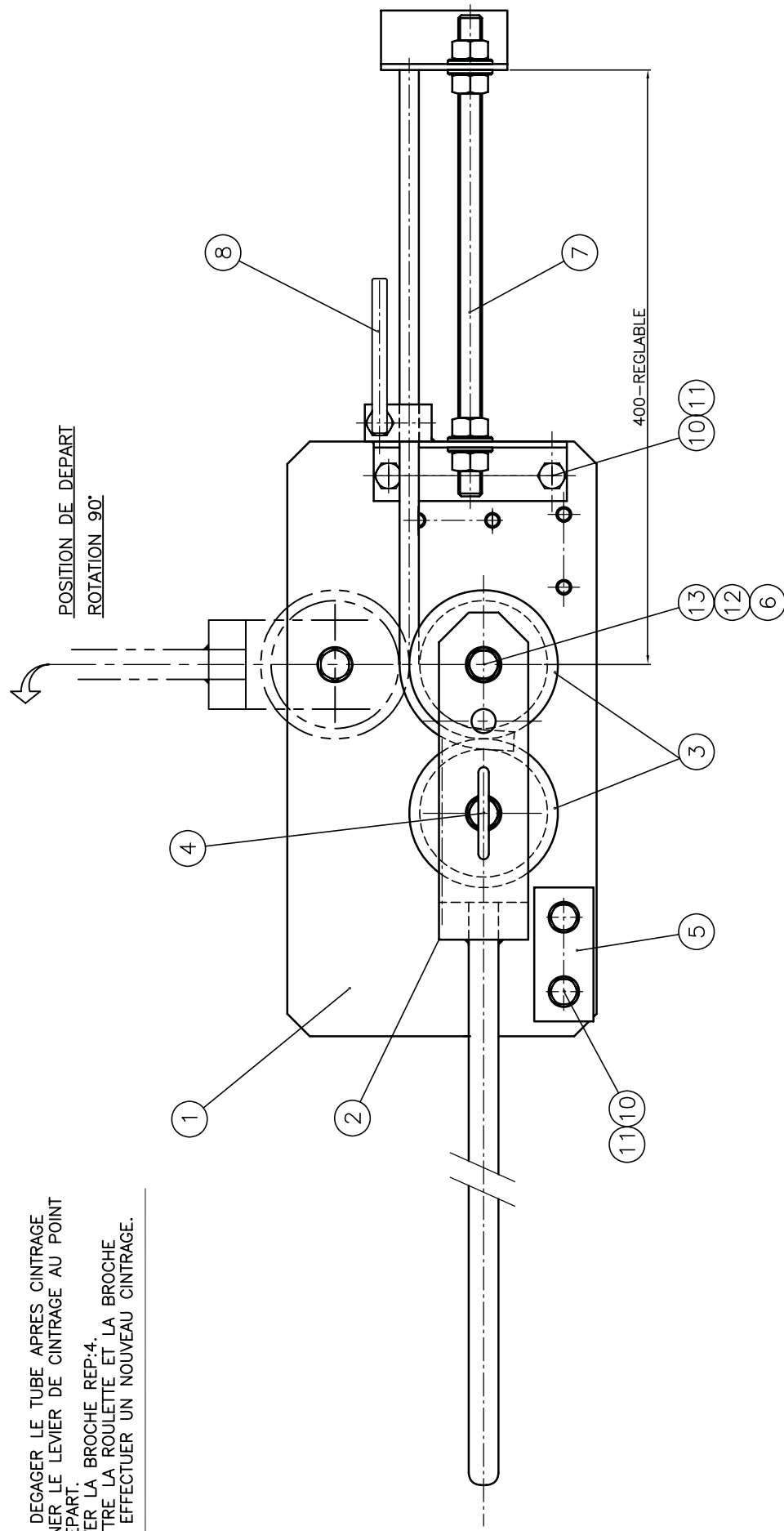


POSITION DE DEPART
 ROTATION 180°

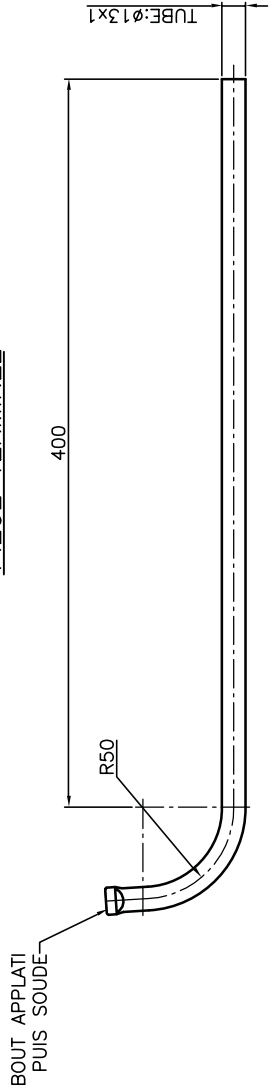
POUR DEGAGER LE TUBE APRES CINTRAGE
 RAMENER LE LEVIER DE CINTRAGE AU POINT
 DE DEPART.
 ENLEVER LA BROCHE REP:4.
 REMETTRE LA ROULETTE ET LA BROCHE
 POUR EFFECTUER UN NOUVEAU CINTRAGE.

13	1	RONDELLE PLATE Ø12	DIN 125	AC
12	1	VIS TH M12X70	DIN 931	AC
11	4	RONDELLE PLATE Ø10	DIN 125	AC
10	4	VIS TH M10X20	DIN 933	AC
9		LIBRE		
8	1	PINCE	N°6842/3 - DE-STA-CO	
7	1	SUPPORT DE PINCE	T003-07-015	ST37
6	1	ENTRETOISE	T003-07-011	ST37
5	1	BUTEE	T003-07-012	ST37
4	1	BROCHE POUR ROULETTE	T003-07-010	ST37
3	2	PETITES ROULETTES	T003-07-009	ST52
2	1	LEVIER DE CINTRAGE	T003-07-013	ST37
1	1	PLAQUE DE BASE	T003-07-007	ST37
RepQte		DESIGNATION	Normes	Matiere
				P.U.
				P.Total
CODEART: ASBL Chevrement 15, B-4652 Hombourg Belgique Tel: +32-87/875959 Fax: +32-87/787917				
E-Mail: info@codeart.org				
CODEART	ASBL	Destinataire	Date Creation	Dessine
			12/01/2006	P.G.
BRULEUR A PETROL		Date modification	24/04/2006	Approuve
ENSEMBLE POUR CINTRAGE TUBE Ø8		Blas	A2	T003-07-100A

POUR DEGAGER LE TUBE APRES CINTRAGE
 RAMENER LE LEVIER DE CINTRAGE AU POINT
 DE DEPART.
 ENLEVER LA BROCHE REP:4.
 REMETTRE LA ROULETTE ET LA BROCHE
 POUR EFFECTUER UN NOUVEAU CINTRAGE.



PIECE TERMINEE



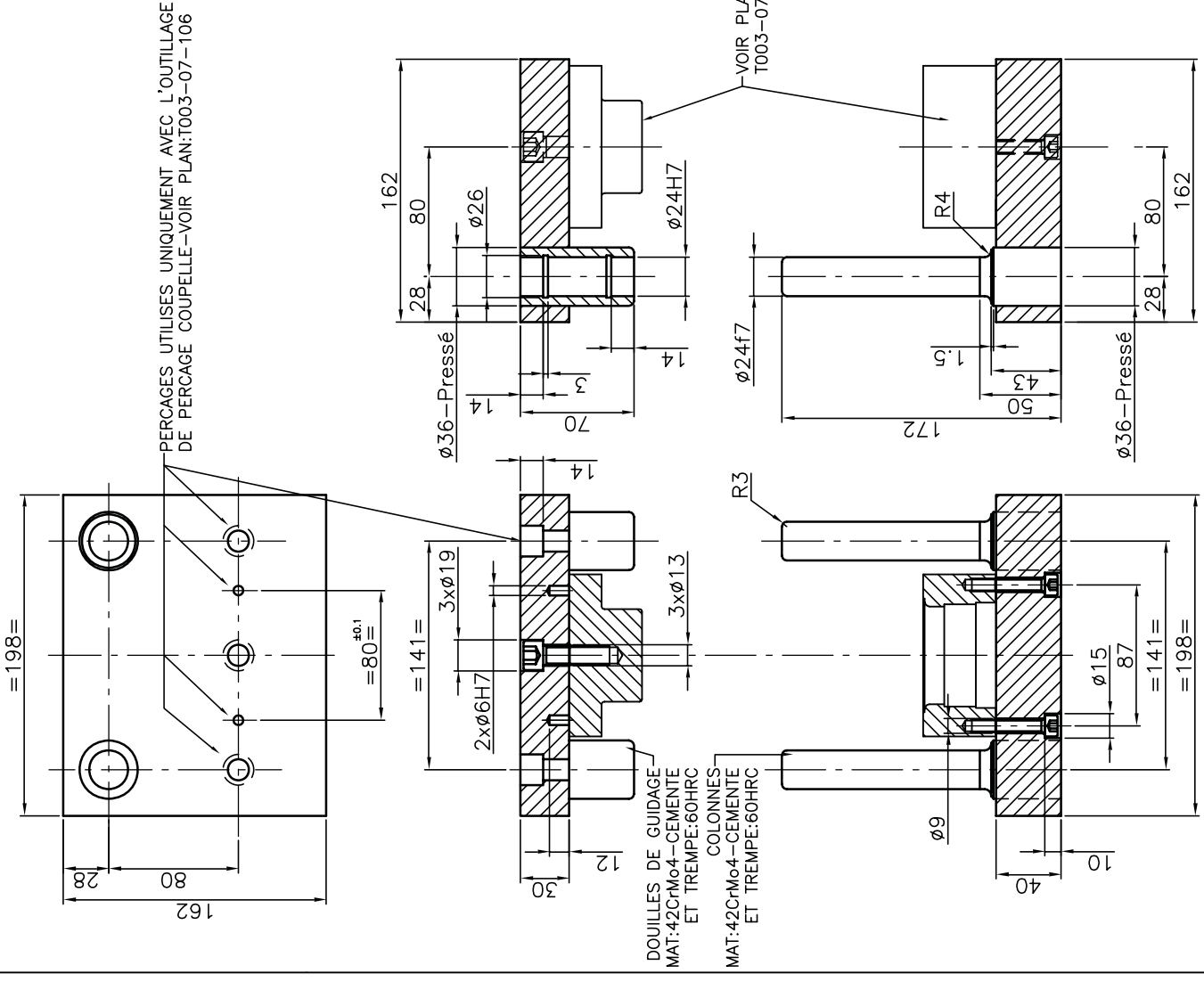
LONG DEVELOPEE: 500mm

13	1	RONDELLE PLATE Ø12	DIN 125	AC		
12	1	VIS TH M12X70	DIN 931	AC		
11	4	RONDELLE PLATE Ø10	DIN 125	AC		
10	4	VIS TH M10X20	DIN 933	AC		
9		LIBRE				
8	1	POIGNEE	T003-07-014	SI37		
7	1	SUPPORT BUTEE	T003-07-014	SI37		
6	1	ENTRETOISE	T003-07-011	SI37		
5	1	BUTEE	T003-07-012	SI37		
4	1	BROCHE POUR ROULETTE	T003-07-010	SI37		
3	2	GRANDES ROULETTES	T003-07-008	SI52		
2	1	LEVIER DE CINTRAGE	T003-07-013	SI37		
1	1	PLAQUE DE BASE	T003-07-007	SI37		
RepQte		DESIGNATION	Normes	Matiere	P.U.	P.Total

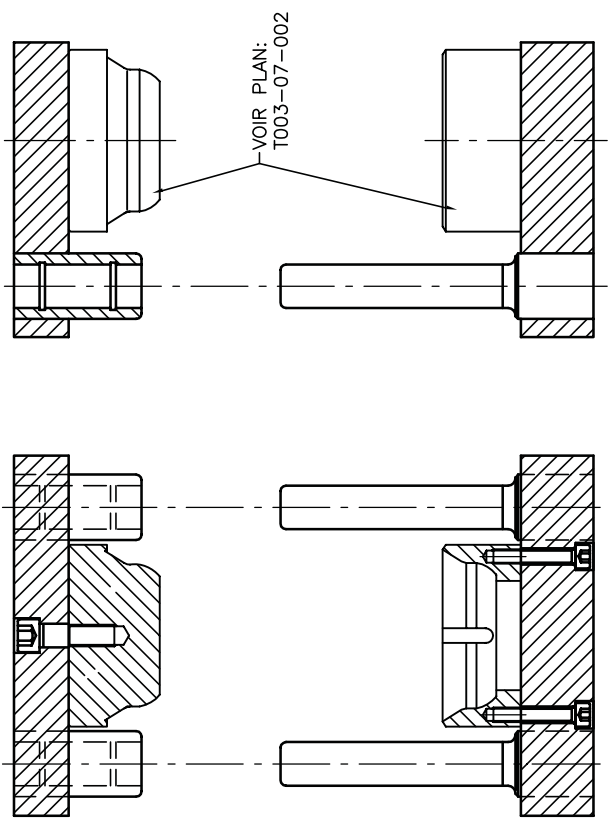
CODEPART ASBL Chevémont 15, B-4652 Honnourg Belgique Tel: +32-87/875959 Fax: +32-87/787917
 E-Mail: info@codepart.org

CODEPART	ASBL	Destinataire	Date creation	Designe	P.G.
BRULEUR A PETROL			12/01/2006		
ENSEMBLE POUR CINTRAGE TUBE Ø13			Date modification	Approuve	Echelle
			24/04/2006		1/2
			Diser	A2	T003-07-101A

OUTILLAGE D'EMBOUTISSAGE COUPELLE



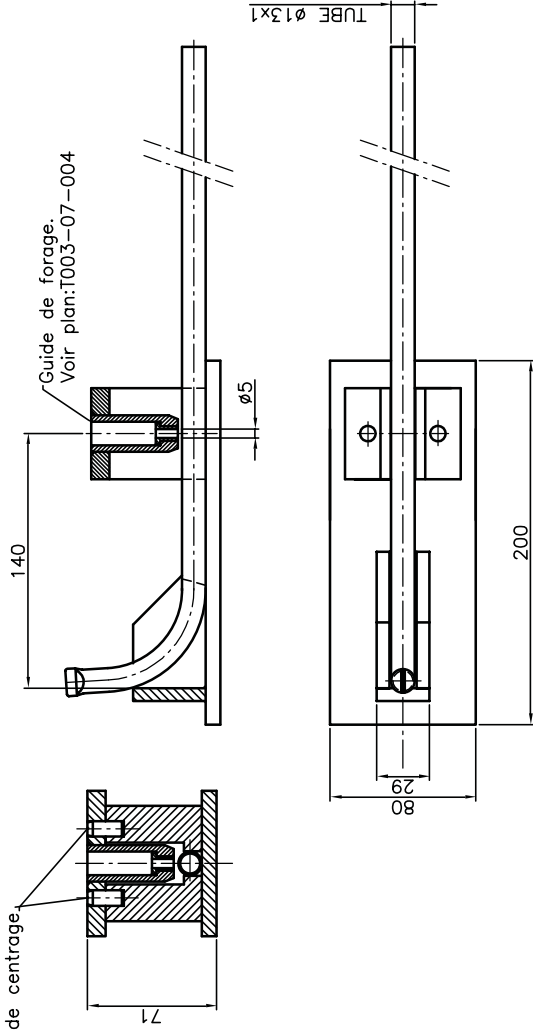
OUTILLAGE D'EMBOUTISSAGE DEFLECTEUR



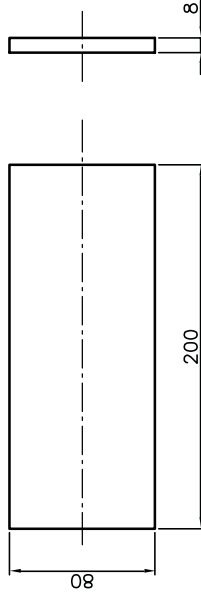
MATIERE: St52

CODEART ASBL Chevémont 15, B-4652 Hombourg Belgique Tel: +32-87/875959 Fax: +32-87/787917 E-Mail: info@codeart.org		Date creation 12/01/2005	Designe P.G.
CODEART	Destinataire	Date modification 00/00/00	Approuve L/2
BRULEUR A PETROL		Diser	A2
PORTE OUTIL DE DECOUPE		T003-07-102	

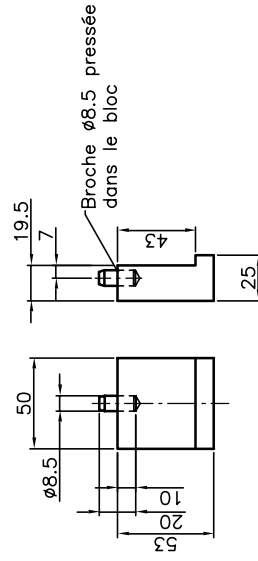
Broches de centrage.



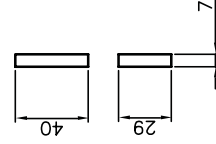
1 PLAQUE DE BASE
1 Pièce



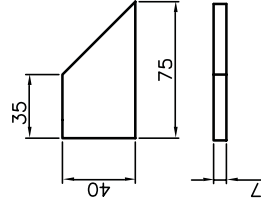
4 BLOC SUPPORT
2 Pièces



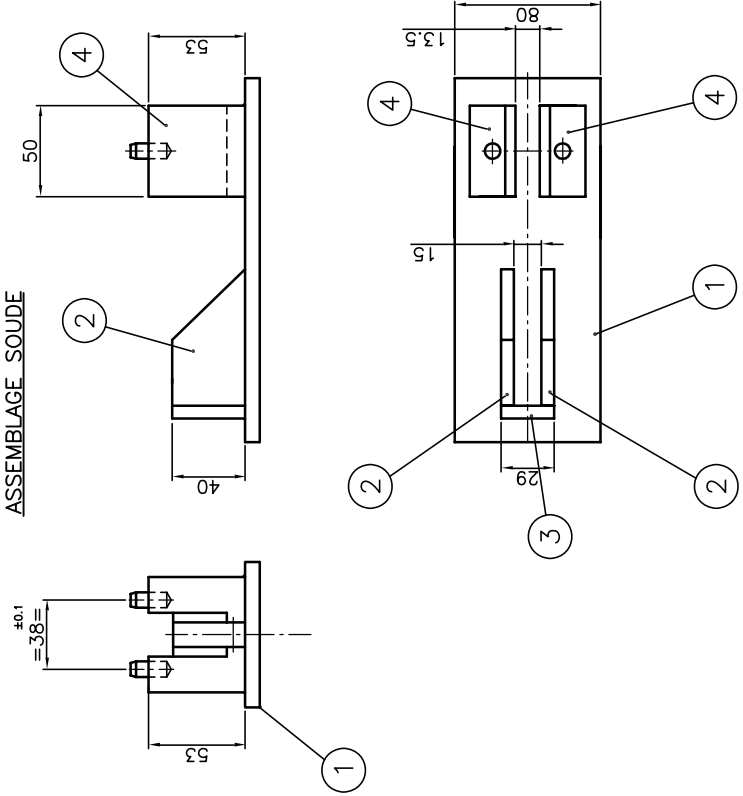
3 ENTRETOISE
1 Pièce



2 JOUE
2 Pièces



ASSEMBLAGE SOUDE

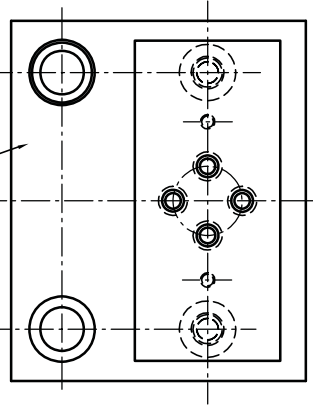


MATIERE: St37

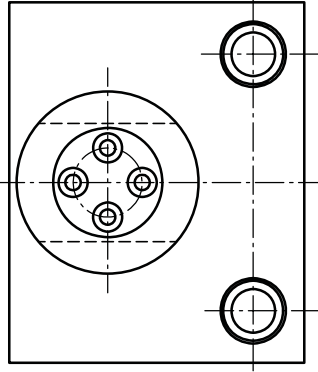
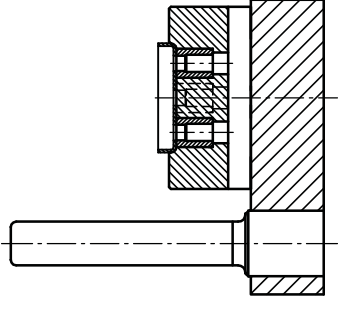
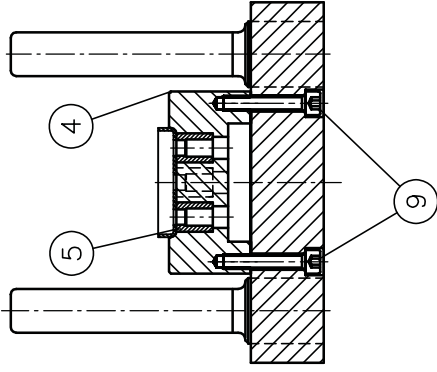
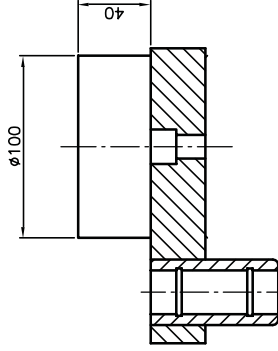
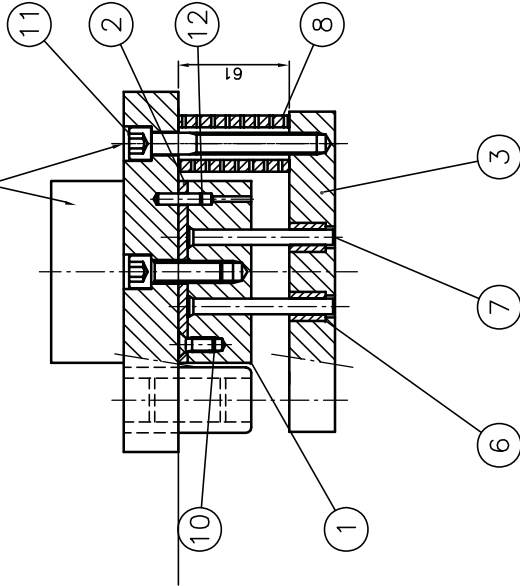
4	2	BLOC SUPPORT	T003-07-101	St37
3	1	ENTRETOISE	T003-07-101	St37
2	2	JOUE	T003-07-101	St37
1	1	PLAQUE DE BASE	T003-07-101	St37
Requete		DESIGNATION	Normes	P.U.
CODEART ASBL Chevémont 15, B-4852 Honnourg Belgique Tel: +32-87/875959 Fax: +32-87/787917		E-Mail: info@codeart.org		
CODEART		statut	Destinataire	Desine
BRULEUR A PETROL				Approuve
GABARIT DE PERCAGE DANS TUBE $\phi 13$				Echelle
				1/2
				Diser
				A2
				T003-07-105B

PORTE POINCONS

VOIR OUTILLAGE EXISTANT
PLAN:T003-07-102



EPAISSEUR A PLACER ENTRE LE
COULISSEAU ET L'OUTILLAGE POUR
DEGAGEMENT TETES DE VIS DU
GUIDAGE DES RESSORTS

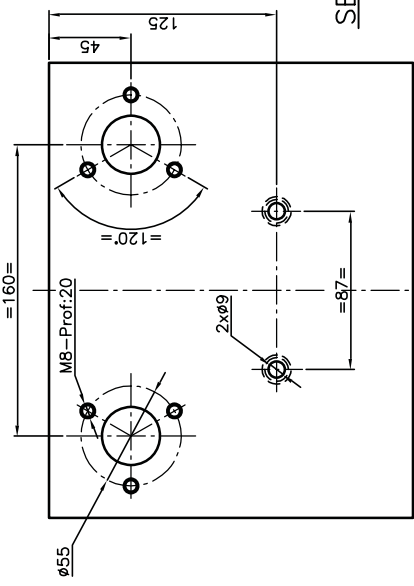
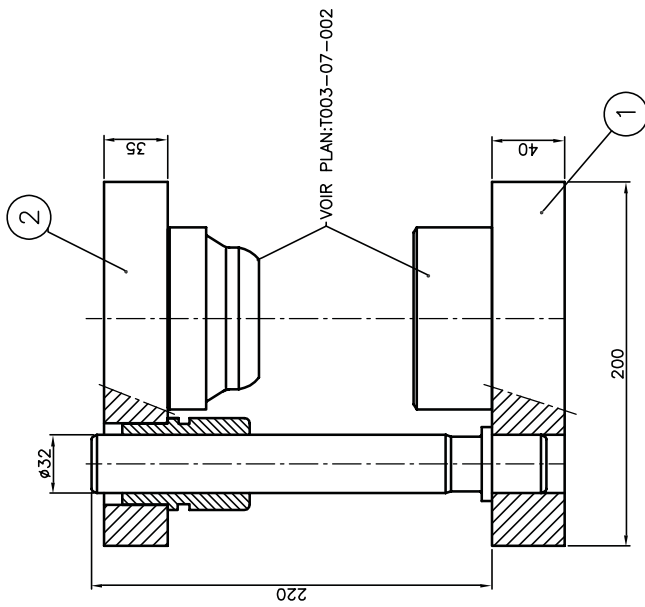
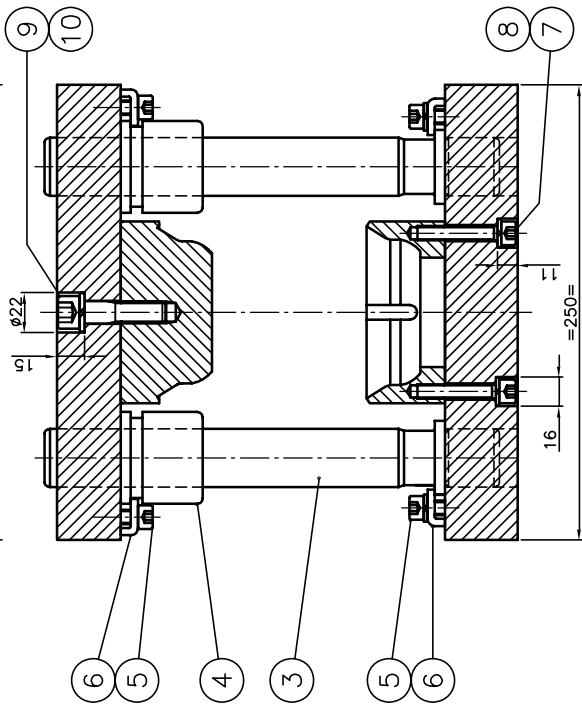
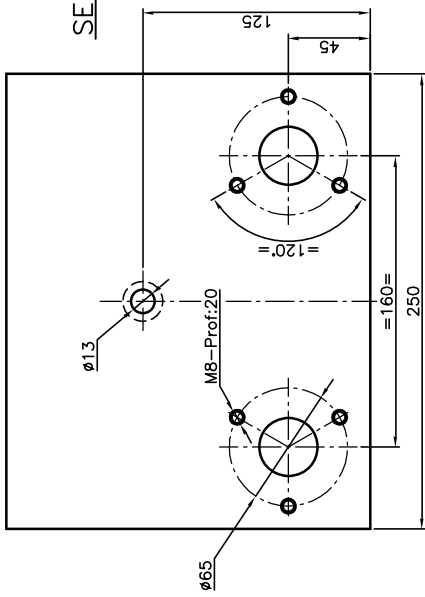


PORTE MATRICES

12	2	COUPILLE CYL. $\phi 6m6$	DIN 7	C45
11	2	VIS TC M12x90	DIN 912	AC 8.8
10	2	VIS TF M8x20	DIN 7991	AC
9	2	VIS TC M8x45	DIN 912	AC 8.8
8	2	RESSORT DE COMPRES. - $\phi 32 \times \phi 16 \times Lg: 64$ - DANLY	AC.RESS. - JAUNE	
7	4	POINCON TETE CONIQUE - Ac. rap de HWS - Corps: 62HRC - Tête: 45HRC - GORR.		
6	4	GUIDE POINCON	Ac. spécial - GORREUX	
5	4	DOUILLE MATRICE $\phi 8.5H8$ - TYPE A - Ac. spécial de découpe - GORREUX		
4	1	PORTE MATRICE	T003-07-025	SI52
3	1	SERRE FLAN	T003-07-022	SI52
2	1	PLAQUE PORTE POINCON	T003-07-024	SI52
1	1	PORTE POINCON	T003-07-023	SI52
Rep/Qté		DESIGNATION	Normes	Matiere P.U. P.Total
CODEART ASBL Chevrement 15, B-4852 Hombourg Belgique Tel +32-87/875959 Fax +32-87/787917				
E-Mail info@codeart-tong				
CODEART	Destinataire	Date creation	Dessine P.G.	
		02/05/2006		
BRULEUR A PETROL	Date modification	00/00/00	Echelle 1/2	
OUTILLAGE D'EMBOUITISSAGE	Date		A2 T003-07-106A	

OUTILLAGE D'EMBOUTISSAGE DEFLECTEUR

SEMELLE SUPERIEURE

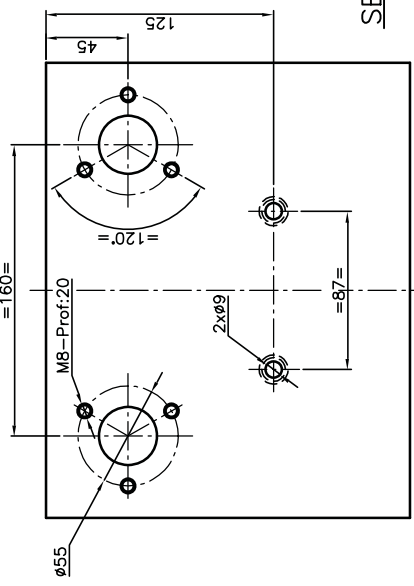
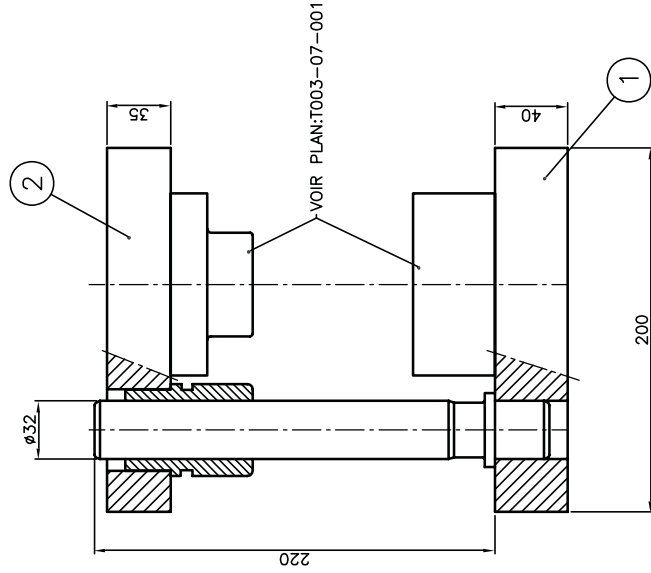
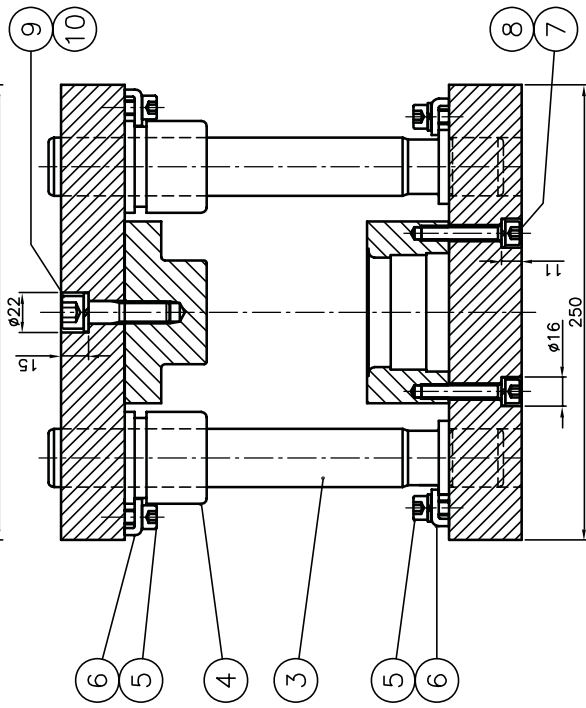
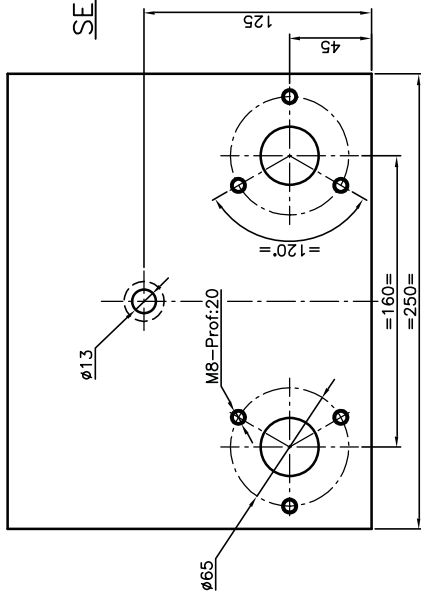


SEMELLE INFERIEURE

10	2	RONDELLE DE SECURITE $\phi 12$	DIN 127	AC		
9	2	VIS TC M12x45	DIN 912	AC 8.8		
8	2	RONDELLE DE DECURITE $\phi 8$	DIN 127	AC		
7	2	VIS TC-M8x40	DIN 912	AC 8.8		
6	12	VIS TC-M8x16	DIN 912	AC 8.8		
5	12	BRIDE DE FIXATION	N°6-91-1-DANLY	AC		
4	2	BAGUE DE GUIDAGE-EP-COURT	$\phi 32$ -DANLY	C45		
3	2	COLONNE DEMONTABLE-L220	$\phi 32$ -DANLY	C45		
2	1	PLAQUE DE BASE SUP.E:35mm	SERIE A1-DANLY	SI52		
1	1	PLAQUE DE BASE INF.E:40mm	SERIE A1-DANLY	SI52		
RepQte		DESIGNATION	Normes	Matiere	P.U.	P.Total
CODEART ASBL Chevenot 15, B-4852 Hombourg Belgique Tel: +32-87/875959 Fax: +32-87/787917						
E-Mail: info@codeart.org						
CODEART	stat.	Destinataire	Date creation	Designe	P.G.	
BRULEUR A PETROL			02/05/2006			
OUTILLAGE D'EMBOUTISSAGE			Date modification	Approuve	Echelle	
			00/00/00		1/2	
			Dessiné			
			Approuvé			
			Disk			
				A2		T003-07-108

OUTILLAGE D'EMBOUTISSAGE COUPELLE

SEMELLE SUPERIEURE

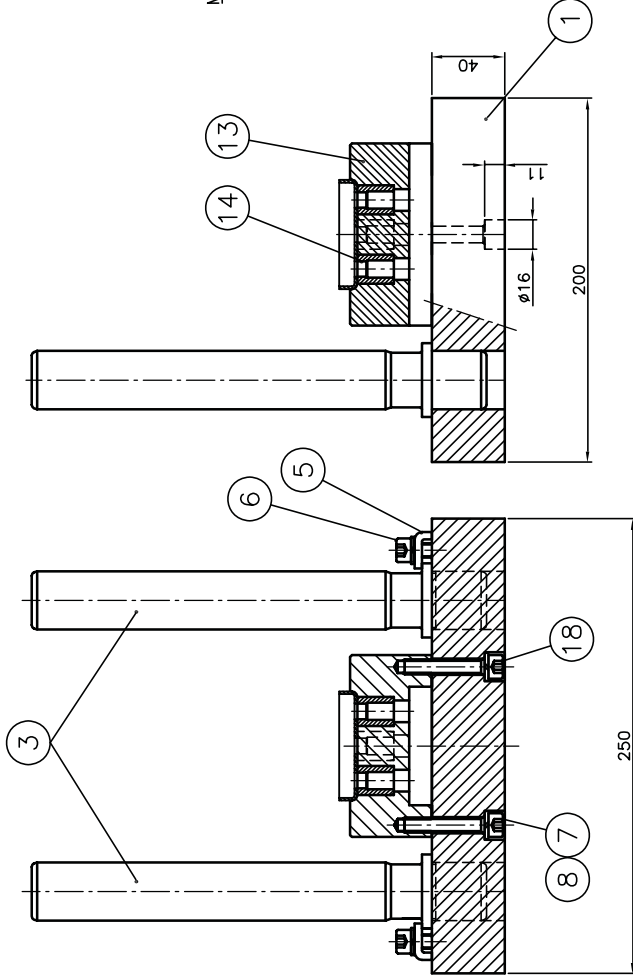


SEMELLE INFERIEURE

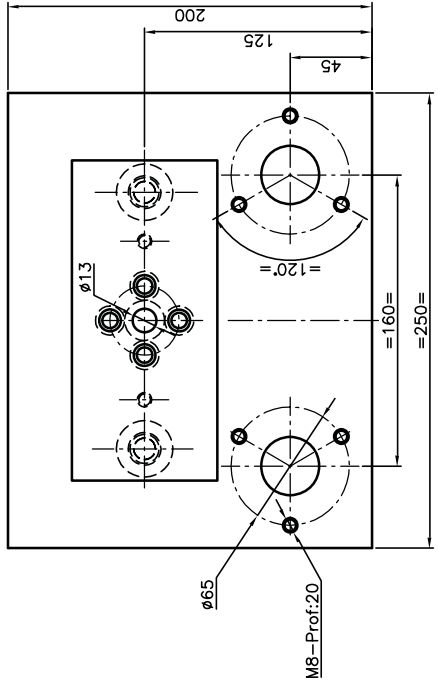
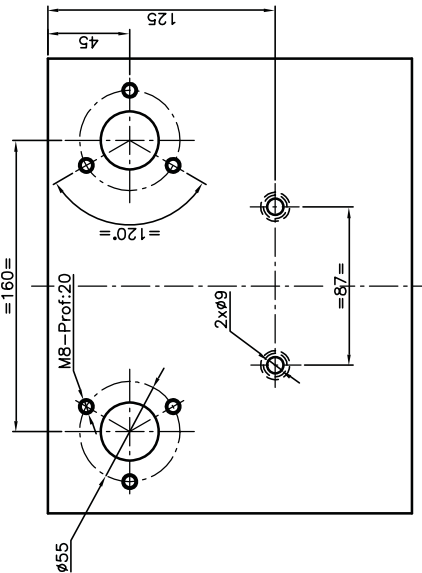
10	2	RONDELLE DE SECURITE $\phi 12$	DIN 127	AC		
9	2	VIS TC M12x45	DIN 912	AC 8.8		
8	2	RONDELLE DE DECURITE $\phi 8$	DIN 127	AC		
7	2	VIS TC-M8x40	DIN 912	AC 8.8		
6	12	VIS TC-M8x16	DIN 912	AC 8.8		
5	12	BRIDE DE FIXATION	N°6-91-1-DANLY	AC		
4	2	BAGUE DE GUIDAGE-EP-COURT	$\phi 32$ -DANLY	C45		
3	2	COLONNE DEMONTABLE-L220	$\phi 32$ -DANLY	C45		
2	1	PLAQUE DE BASE SUP.E:35mm	SERIE A1-DANLY	SI52		
1	1	PLAQUE DE BASE INF.E:40mm	SERIE A1-DANLY	SI52		
RepQte		DESIGNATION	Normes	Matiere	P.U.	P.Total
CODEART ASBL Chevénont 15, B-4852 Hombourg Belgique Tel: +32-87/875959 Fax: +32-87/787917						

CODEART	stat.	Destination	Date creation	Designe	P.G.
BRULEUR A PETROL			02/05/2006		
OUTILLAGE D'EMBOUTISSAGE			Date modification	Approuve	Echelle
			00/00/00		1/2
			Disq	A2	T003-07-109

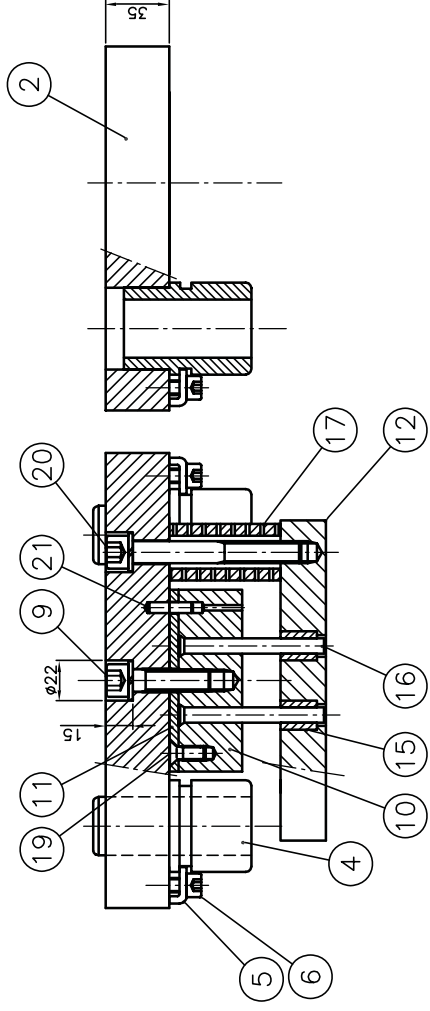
OUTILLAGE PERÇAGE COUPELLE



SEMELLE INFÉRIEURE



SEMELLE SUPÉRIEURE



9	2	VIS TC M12x45	DIN 912	AC 8.8		
8	2	RONDELLE DE DECURITE Ø8	DIN 127	AC		
7	2	VIS TC-M8x40	DIN 912	AC 8.8		
6	12	VIS TC-M8x16	DIN 912	AC 8.8		
5	12	BRIDE DE FIXATION N°6-91-1-DANLY	AC	AC 8.8		
4	2	BAGUE DE GUIDAGE-EP.COURT Ø32-DANLY	C45	C45		
3	2	COLONNE DEMONTABLE-L220 Ø32-DANLY	C45	C45		
2	1	PLAQUE DE BASE SUP. E:35mm SERIE A1-DANLY	SI52	SI52		
1	1	PLAQUE DE BASE INF. E:40mm SERIE A1-DANLY	SI52	SI52		
Rep/Qté		DESIGNATION	Normes	Matiere	P.U.	P.Total
CODEART ASBL Chevalmont 15, B-4852 Hombourg Belgique Tel: +32-87/879599 Fax: +32-87/787917						
E-Mail: info@codeart.com						

21	2	GOUPILLE CYL. Ø6m6	DIN 7	C45		
20	2	VIS TC M12x90	DIN 912	AC 8.8		
19	2	VIS TF M8x20	DIN 7991	AC		
18	2	VIS TC M8x45	DIN 912	AC 8.8		
17	2	RESSORT DE COMPRES.-Ø32xØ6xLg:64-DANLY	AC.RESS.-JAUNE	AC.RESS.-JAUNE		
16	4	POINCON TETE CONIQUE-Ac.rap.de HMS-Corps:62HRC-Tête:45HRC-GORR.	Ac. spécial - GORREUX	Ac. spécial - GORREUX		
15	4	GUIDE POINCON	Ac. spécial - GORREUX	Ac. spécial - GORREUX		
14	4	DOUILLE MATRICE Ø8.5H8-TYPE A-Ac.spécial de découpe-GORREUX	T003-07-025	SI52		
13	1	PORTE MATRICE	T003-07-025	SI52		
12	1	SERRE FLAN	T003-07-022	SI52		
11	1	PLAQUE PORTE POINCON	T003-07-024	SI52		
10	1	PORTE POINCON	T003-07-023	SI52		
Rep/Qté		DESIGNATION	Normes	Matiere	P.U.	P.Total
CODEART ASBL Chevalmont 15, B-4852 Hombourg Belgique Tel: +32-87/879599 Fax: +32-87/787917						
E-Mail: info@codeart.com						

DATE CREATION	03/05/2006	DESINE	P.G.
DATE MODIFICATION	00/00/00	APPROUVE	L/P
BASE			

CODEART	ASBL	DESTINAIRE	
10	BRULEUR A PETROL		
	OUTILLAGE D'EMBOUITSSAGE		

DATE CREATION	03/05/2006	DESINE	P.G.
DATE MODIFICATION	00/00/00	APPROUVE	L/P
BASE			

