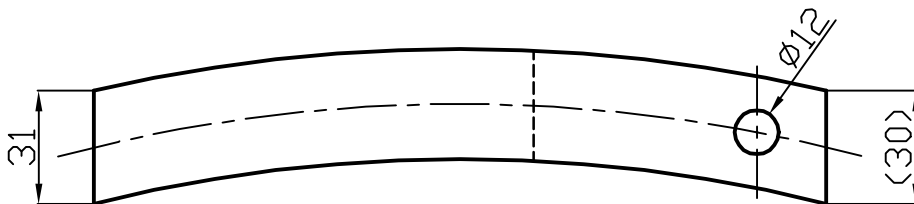
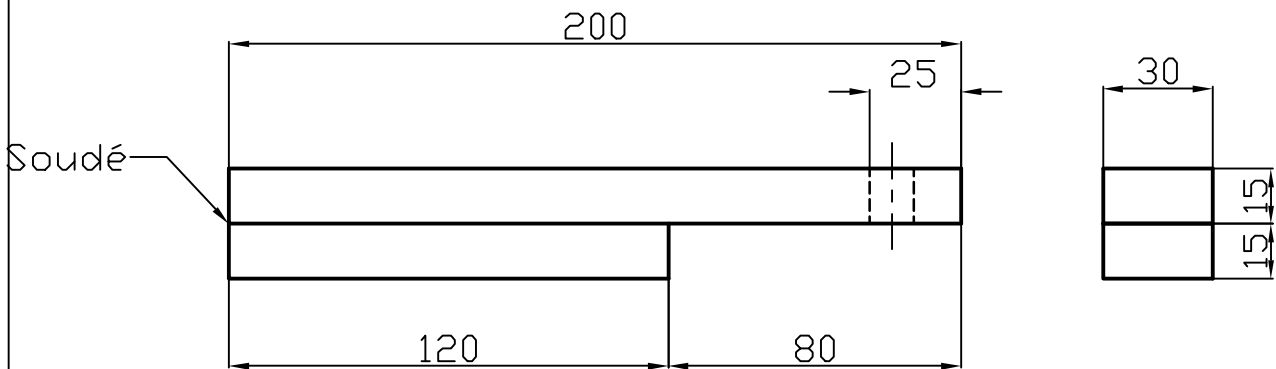


Charnière inférieure démontable (1)

1



Nombre de pièces : 6
n parties égales = 6

Atelier Ecole de Mécanique Agricole
Camp-Perrin HAÏTI

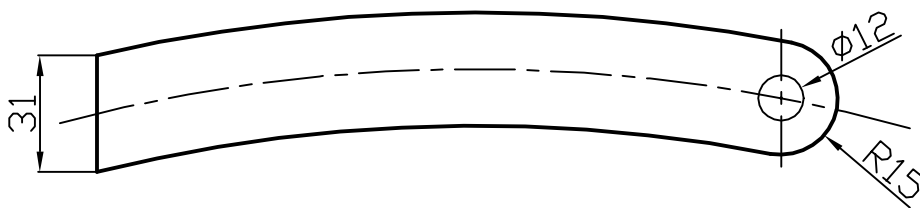
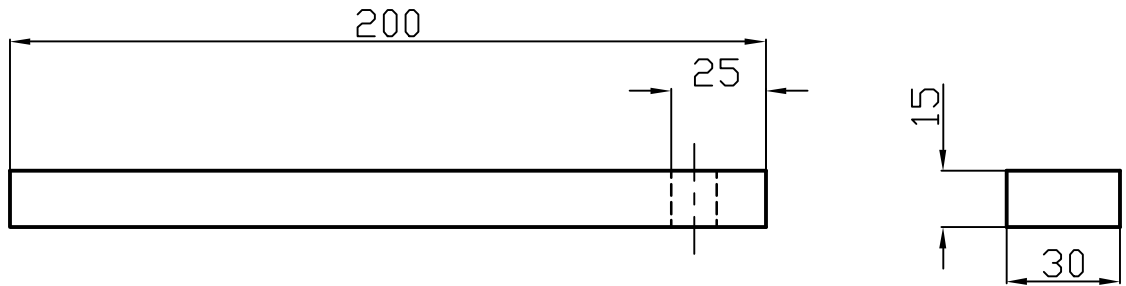
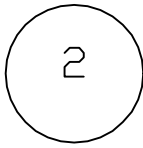
Rp	Nb	Designations	Matiere	Code
----	----	--------------	---------	------

CODEART ASBL Chevémont 15, B-4852 Hombourg Belgique Teli: +32-87/785959 Fax: +32-87/787917
E-Mail : info@codeart.org

CODEART a.s.b.l.	Destinataire	Date creation 05/02/2001	Dessine	-	
Coffrage pour puits		Date modification -	Approuve	-	Echelle 1:2
Charnière inférieure démontable (1)			Disk:	A4	T137-001

Designed with CADKEY

Charnière inférieure démontable (2)



Nombre de pièces : 12
n parties égales = 12

Atelier Ecole de Mécanique Agricole
Camp-Perrin HAÏTI

Rp	Nb	Designations	Matiere	Code

CODEART ASBL Chevémont 15, B-4852 Hombourg Belgique Tel: +32-87/785959 Fax: +32-87/787917
E-Mail : info@codeart.org

CODEART a.s.bl.	Destinataire	Date creation 05/02/2001	Dessine	-	
Coffrage pour puits		Date modification -	Approuve	-	Echelle 1:2
Charnière inférieure démontable (2)			Disk:	A4	T137-002

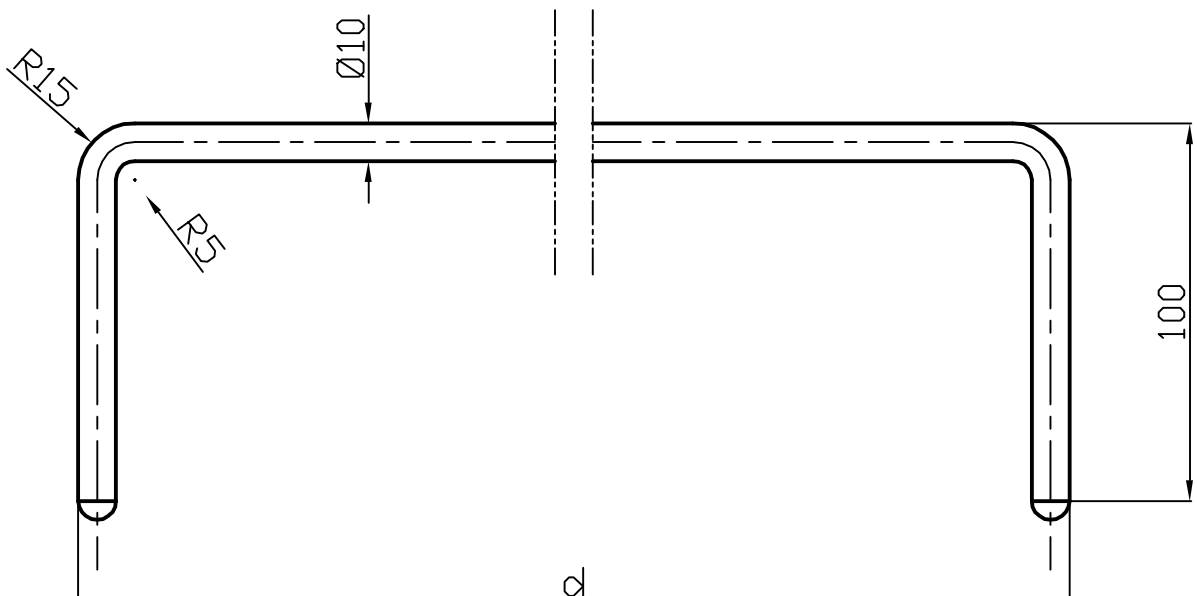
Designed with CADKEY

Clés en acier pour maintenir le coffrage ouvert (3-4-5)

3-4-5

Atelier Ecole de Mécanique Agricole

Camp-Perrin HAÏTI



d=860	pour 3
d=770	pour 4
d=320	pour 5

Rp	Nb	Designations	Matiere	Code

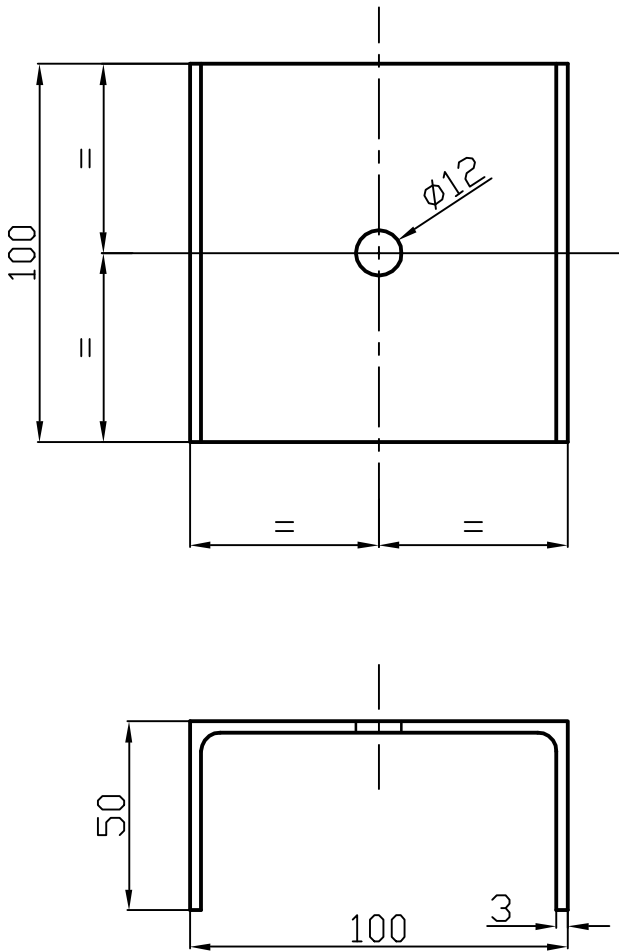
CODEART ASBL Chevémont 15, B-4852 Hombourg Belgique Tel: +32-87/785959 Fax: +32-87/787917
E-Mail : info@codeart.org

CODEART a.s.b.l.	Destinataire	Date creation 05/02/2001	Dessine	-	
Coffrage pour puits		Date modification -	Approuve	-	Echelle 1/2
Clés en acier pour maintenir le coffrage ouvert (3-4-5)			A4	T137-03/04/05	

Designed with CADKEY

Support pour boulonnage de barres d'alignement (6)

6



Atelier Ecole de Mécanique Agricole

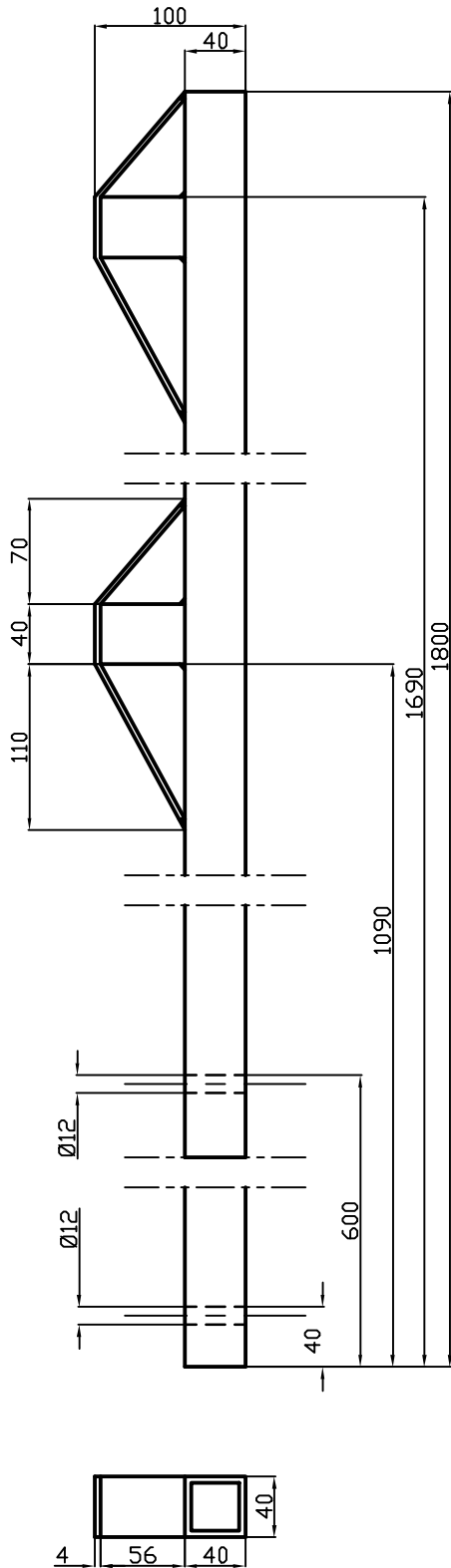
Camp-Perrin HAÏTI

Nombre de pièces : 6
n parties égales = 6

Rp	Nb	Designations	Matiere	Code

CODEART ASBL Chevémont 15, B-4852 Hombourg Belgique Tel: +32-87/785959 Fax: +32-87/787917
E-Mail : info@codeart.org

Designed with CADKEY	CODEART a.s.b.l.	Destinataire	Date creation 05/02/2001	Dessine	-	
	Coffrage pour puits		Date modification -	Approuve	-	
	Support pour boulonnage de barres d'alignement (6)			A4	Num PLAN	



Barre d'alignement (7)

7

Atelier Ecole de Mécanique Agricole
Camp-Perrin HAÏTI

Nombre de pièces : 3
n parties égales = 3

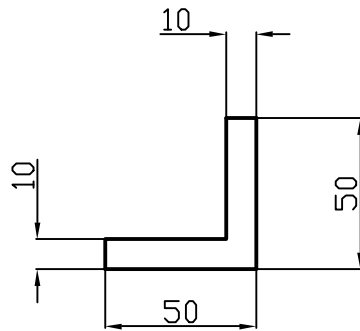
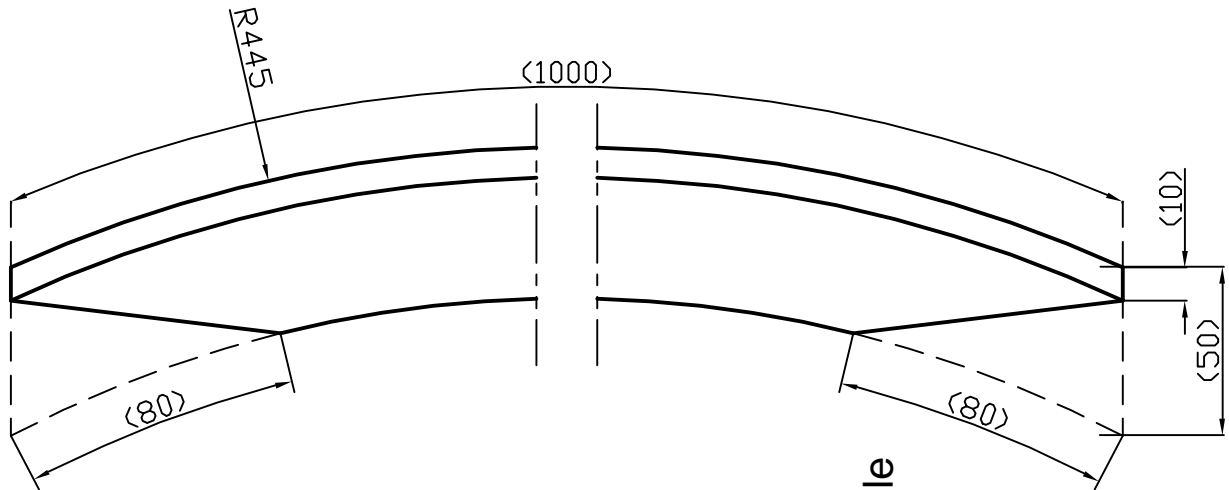
Rp	Nb	Designations	Matiere	Code

CODEART ASBL Chevémont 15, B-4852 Hombourg Belgique Tel: +32-87/785959 Fax: +32-87/787917
E-Mail : info@codeart.org

Designed with CADKEY	CODEART a.s.b.l.	Destinataire	Date creation 05/02/2001	Dessine	-	
	Coffrage pour puits		Date modification -	Approuve	-	Echelle 1:5
	Barre d'alignement (7)		Disk:	A4	Num PLAN	

Cornière de renfort bisautée
à l'emplacement des articulations (8)

8



Nombre de pièces : 4
n parties égales = 4

Atelier Ecole de Mécanique Agricole
Camp-Perrin HAÏTI

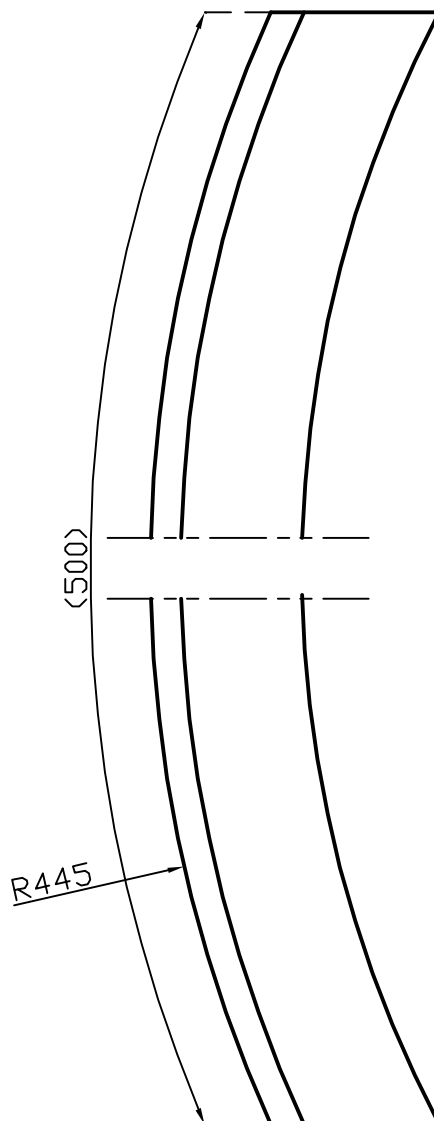
Rp	Nb	Designations	Matiere	Code

CODEART ASBL Chevémont 15, B-4852 Hombourg Belgique Tel: +32-87/785959 Fax: +32-87/787917
E-Mail : info@codeart.org

CODEART a.s.b.l.	Destinataire	Date creation 05/02/2001	Dessine	-	
Coffrage pour puits		Date modification -	Approuve	-	Echelle 1:2.5
Cornière de renfort bisautée (8)		Disk:	A4	Num PLAN	

Designed with CADKEY

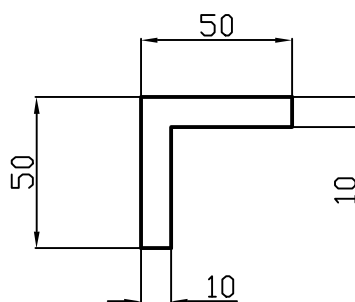
9 Cornière de renfort non bisautée à l'emplacement des articulations (9)



Nombre de pièces : 2
n parties égales = 2

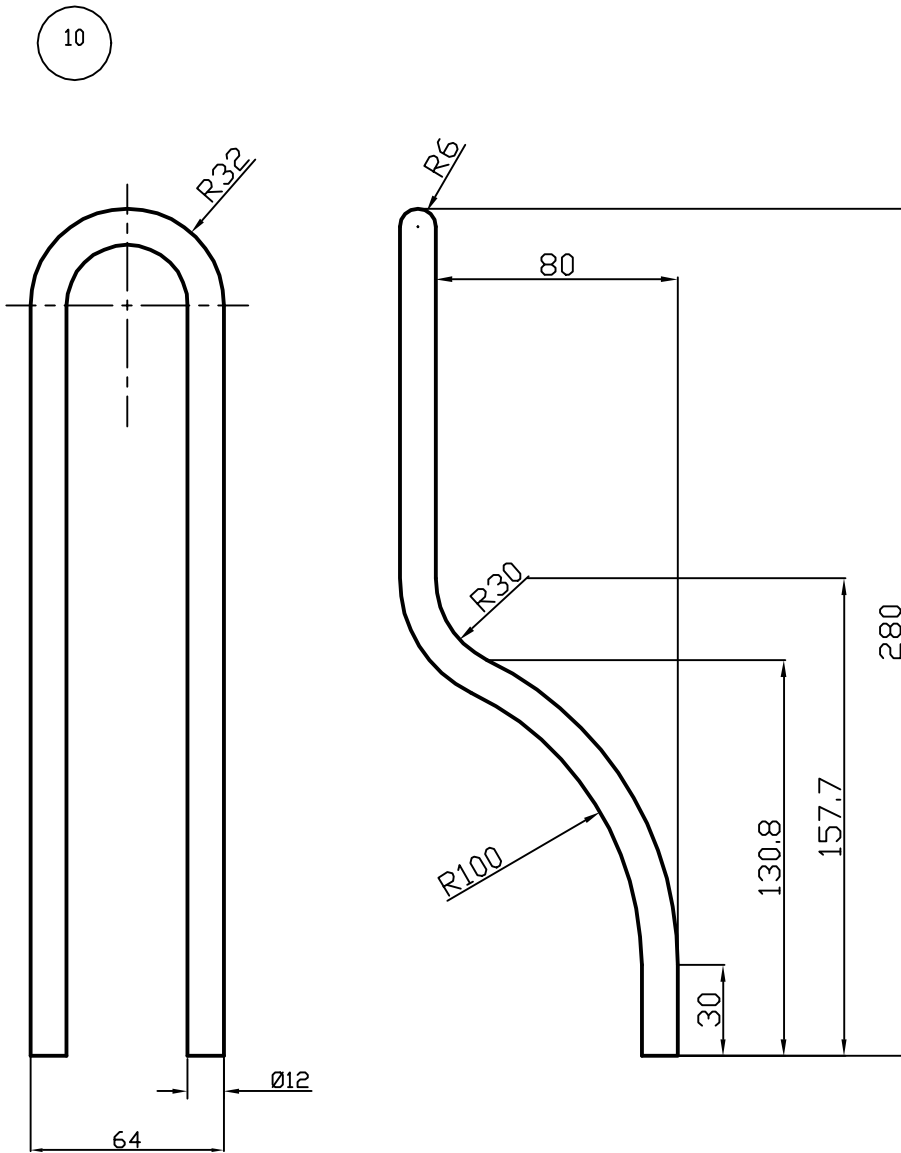
Atelier Ecole de Mécanique Agricole

Camp-Perrin HAÏTI



Rp	Nb	Designations	Matiere	Code
CODEART ASBL Chevémont 15, B-4852 Hombourg Belgique Tel: +32-87/785959 Fax: +32-87/787917 E-Mail : info@codeart.org				
CODEART	a.s.b.l.	Destinataire	Date creation 05/02/2001	Dessine -
Coffrage pour puits			Date modification -	Approuve -
Cornière de renfort non bisautée (9)			A4	Num PLAN

Anneau de levage (10)



Nombre de pièces : 3
n parties égales = 3

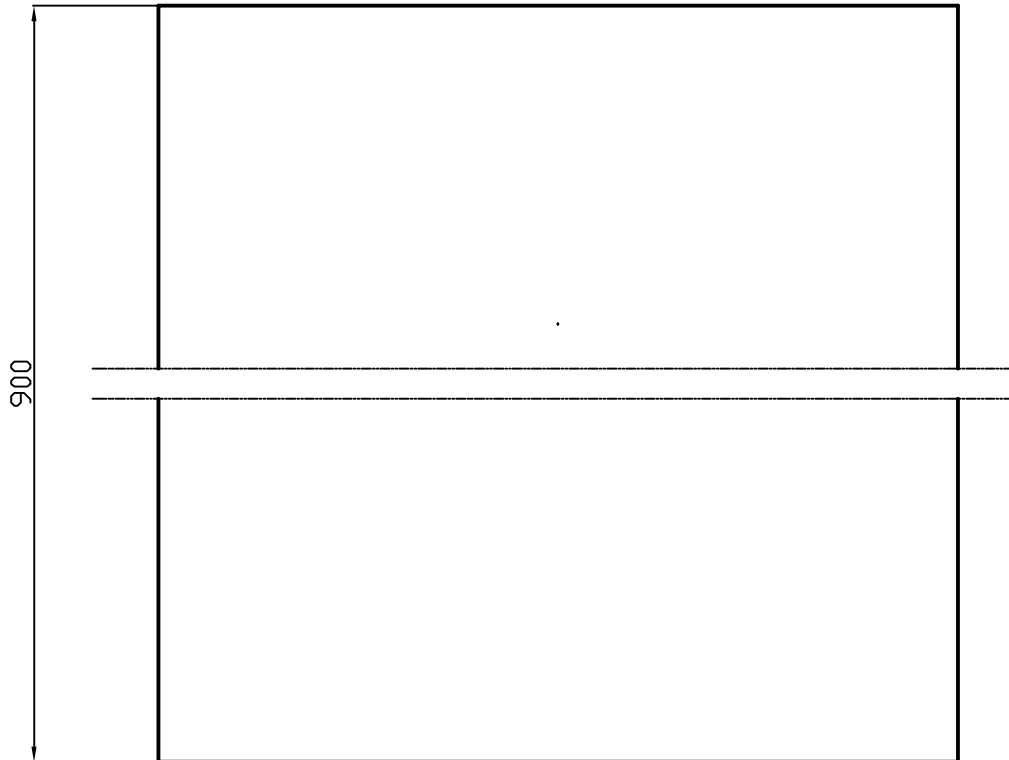
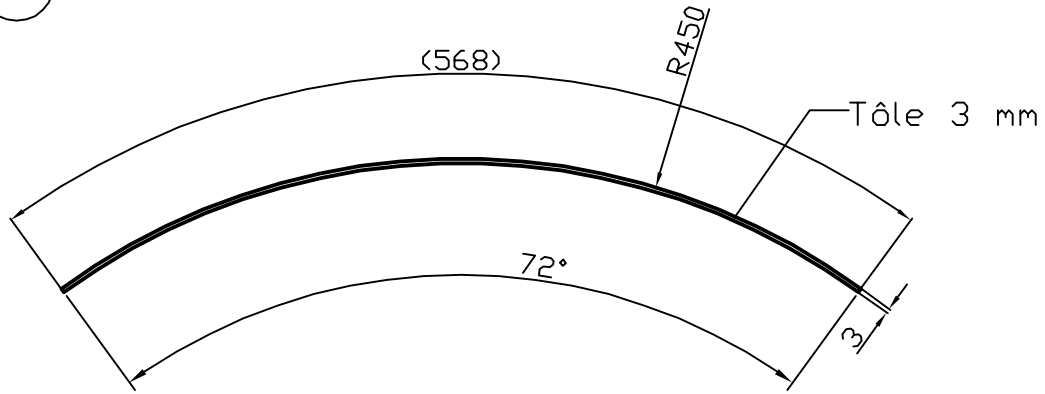
Atelier Ecole de Mécanique Agricole
Camp-Perrin HAÏTI

Rp	Nb	Designations	Matiere	Code
CODEART ASBL Chevémont 15, B-4852 Hombourg Belgique Tel: +32-87/785959 Fax: +32-87/787917 E-Mail : info@codeart.org				
CODEART a.s.b.l.	Destinataire	Date creation 05/02/2001	Dessine	-
Coffrage pour puits		Date modification -	Approuve	-
Anneau de levage (10)			A4	Num PLAN

Designed with CADKEY

11

Tôle extérieure représentation de la section courte (11)



Atelier Ecole de Mécanique Agricole
Camp-Perrin HAÏTI

Nombre de pièces : 1
n parties égales = 1

Rp	Nb	Designations	Matiere	Code

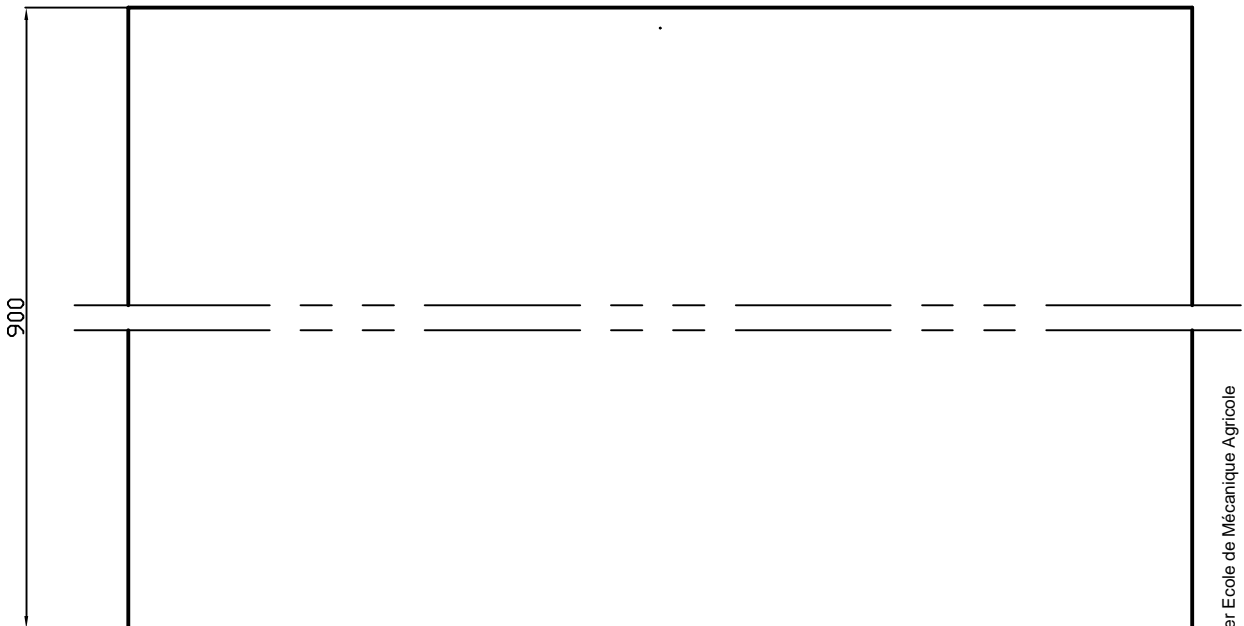
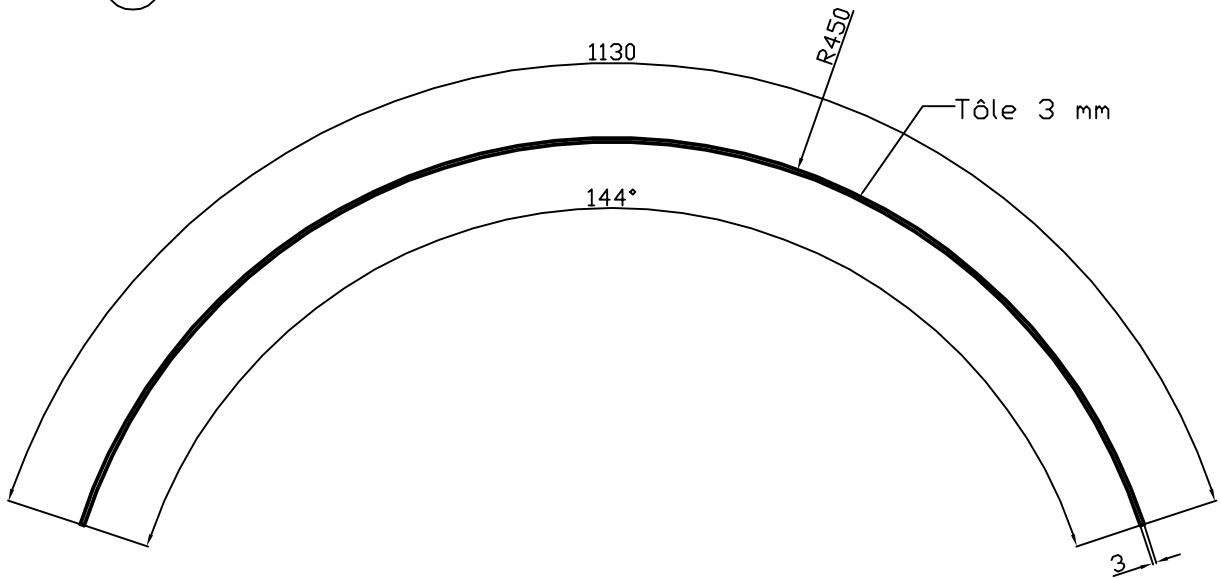
CODEART ASBL Chevémont 15, B-4852 Hombourg Belgique Tel: +32-87/785959 Fax: +32-87/787917
E-Mail : info@codeart.org

CODEART a.s.b.l.	Destinataire	Date creation 05/02/2001	Dessine	-	
Coffrage pour puits		Date modification -	Approuve	-	Echelle 1:5
Tôle extérieure : section courte		Disk:	A4	Num PLAN	

Designed with CADKEY

Tôle extérieure représentation de la section longue (12)

12



Atelier Ecole de Mécanique Agricole
Camp-Perrin HAÏTI

Nombre de pièces : 2
n parties égales = 2

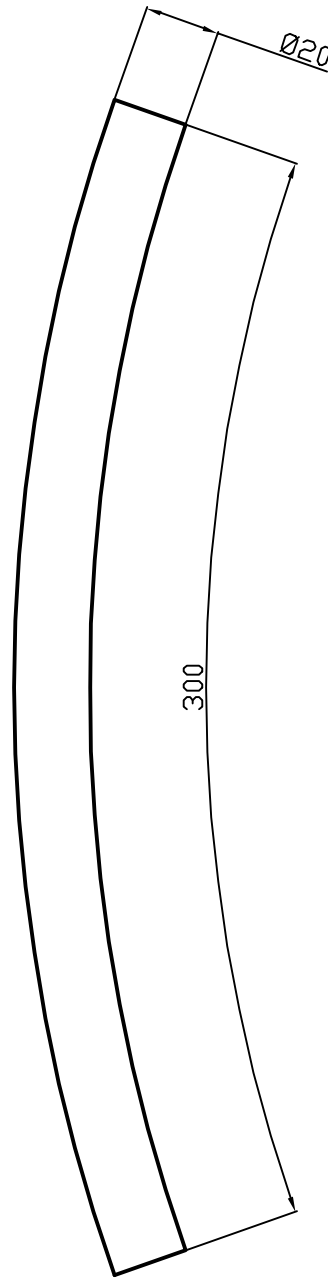
Rp	Nb	Designations	Matiere	Code
CODEART ASBL Chevémont 15, B-4852 Hombourg Belgique Tel: +32-87/785959 Fax: +32-87/787917 E-Mail : info@codeart.org				
CODEART a.s.b.l.		Destinataire	Date creation 05/02/2001	Dessine -
Coffrage pour puits			Date modification -	Approuve - Echelle 1:4
Tôle extérieure : section longue			A3	Num PLAN

Atelier Ecole de Mécanique Agricole

Camp-Perrin HAÏTI

Pièce d'acier cintrée assurant l'alignement de coffrage

à la fermeture (13)



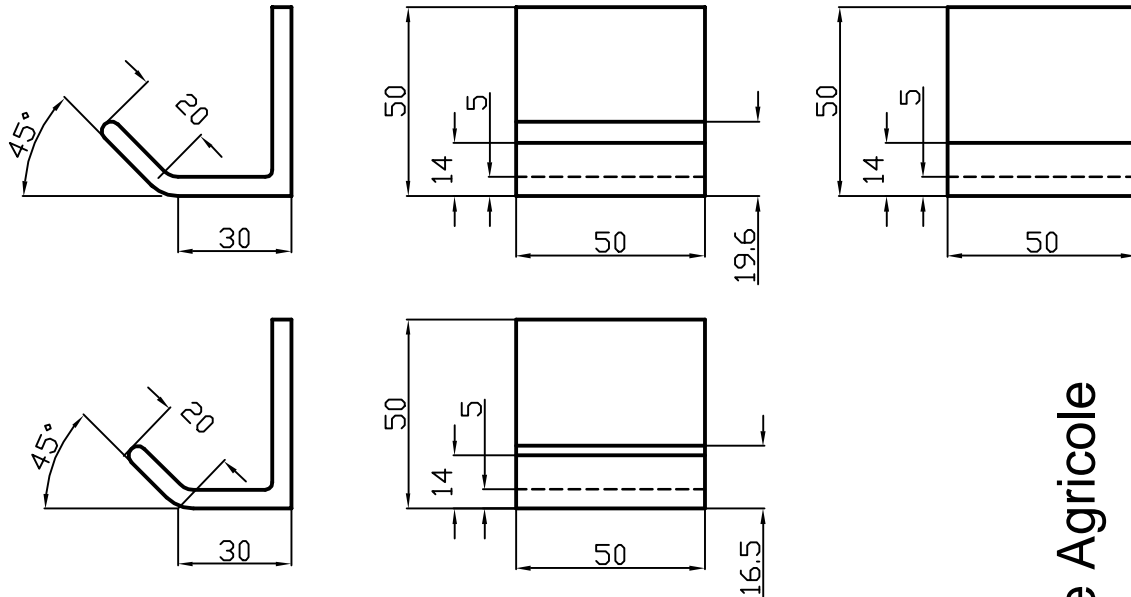
Nombre de pièces : 2
n parties égales = 2

Rp	Nb	Designations	Matiere	Code
CODEART ASBL Chevémont 15, B-4852 Hombourg Belgique Tel: +32-87/785959 Fax: +32-87/787917 E-Mail : info@codeart.org				
CODEART a.s.b.l.	Destinataire	Date creation 05/02/2001	Dessine	-
Coffrage pour puits		Date modification -	Approuve	-
Pièce d'acier cintrée : fermeture coffrage			A4	Num PLAN

Designed with CADKEY

14

Guide recevant la barre 13 et assurant son positionnement (14)



Nombre de pièces : 2
n parties égales = 2

Atelier Ecole de Mécanique Agricole

Camp-Perrin HAÏTI

Rp	Nb	Designations	Matiere	Code
CODEART ASBL Chevémont 15, B-4852 Hombourg Belgique Tel: +32-87/785959 Fax: +32-87/787917 E-Mail : info@codeart.org				
CODEART a.s.b.l.		Destinataire	Date creation 05/02/2001	Dessine -
Coffrage pour puits			Date modification -	Approuve -
Guide de positionnement			Disk:	A4 Num PLAN