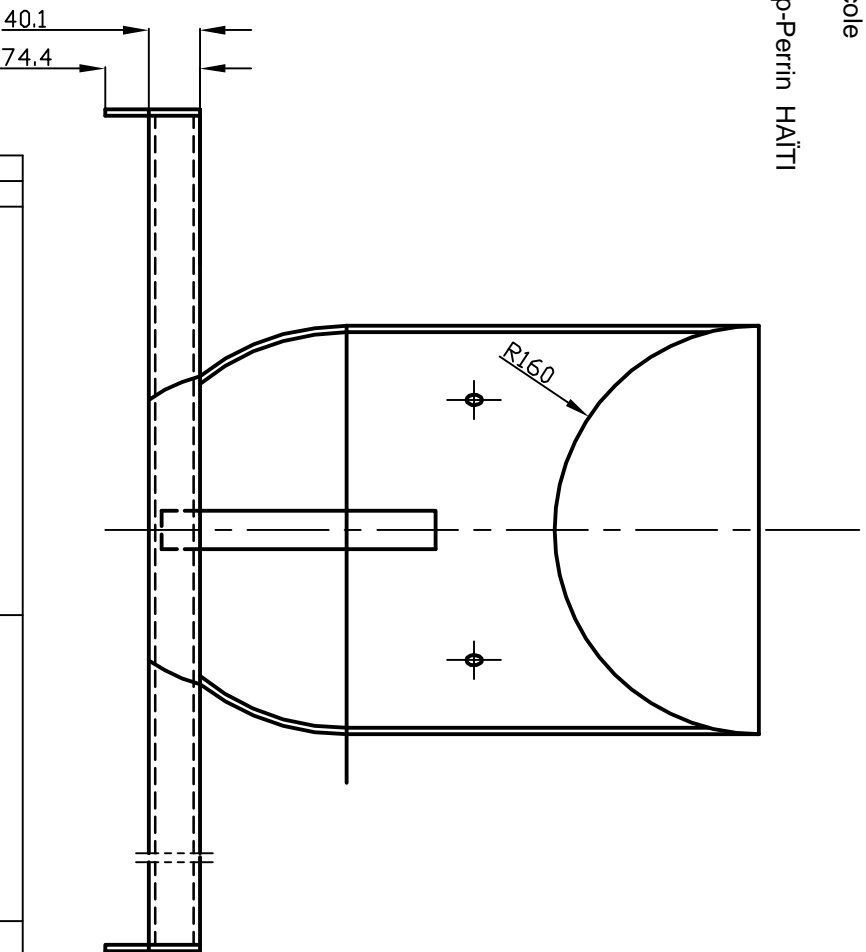
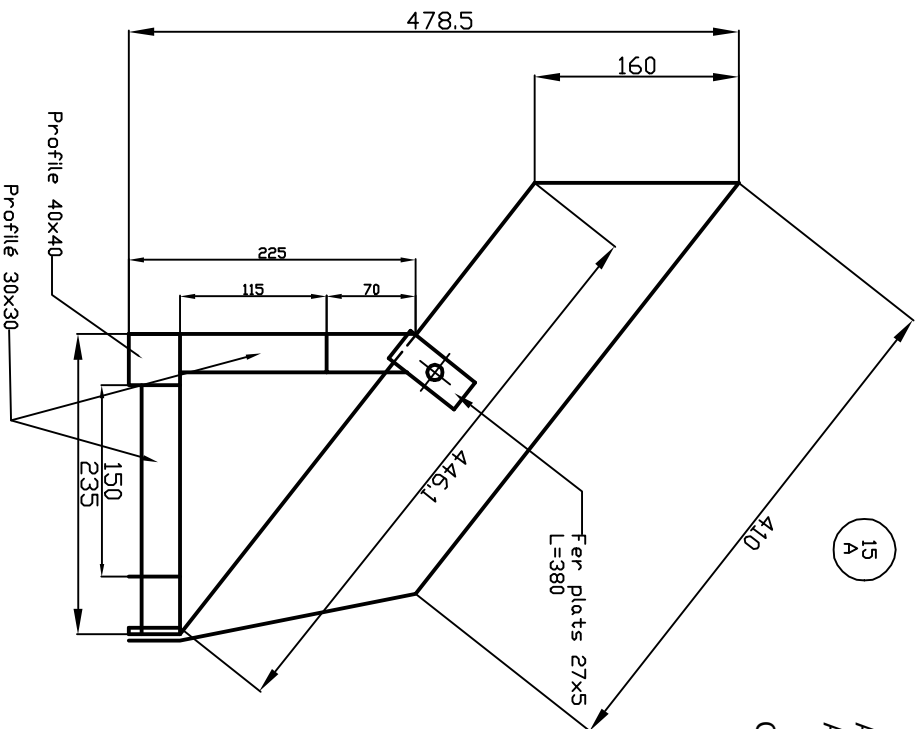


# Goulotte pour couler le béton (15A)

Atelier Ecole de Mécanique  
Agricole

Camp-Perin HAÏTI



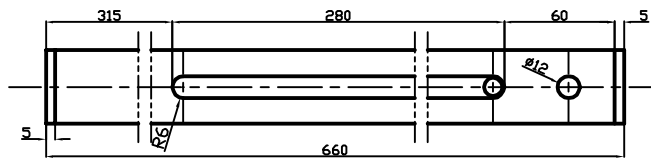
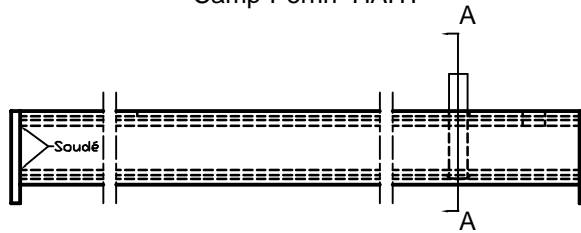
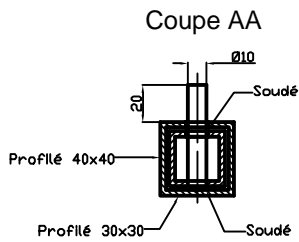
Rp	Nb	Designations	Matiere	Code
CODEART ASBL Chevenmont 15, B-4852 Honbourg Belgique Tel: +32-877785959 Fax: +32-87787917 E-Mail : info@codeart.org				
CODEART asbl		Destinataire	Date creation	Desine
Coffrage pour puits			05/02/2001	-
Goulotte pour couler le béton (15A)		Date modification	-	Approuve
				-
A3		Num PLAN		Echelle
				1/4

15  
B

## Goulotte pour couler le béton (15B)

Atelier Ecole de Mécanique Agricole

Camp-Perrin HAÏTI



Rp	Nb	Designations	Matiere	Code
CODEART ASBL Chevémont 15, B-4852 Hombourg Belgique Tel: +32-87/785959 Fax: +32-87/787917 E-Mail : info@codeart.org				
CODEART a.s.b.l.	Destinataire	Date creation 05/02/2001	Dessine	-
Coffrage pour puits		Date modification -	Approuve	-
Goulotte de coulée pour béton			A4	Num PLAN

Designed with CADKEY

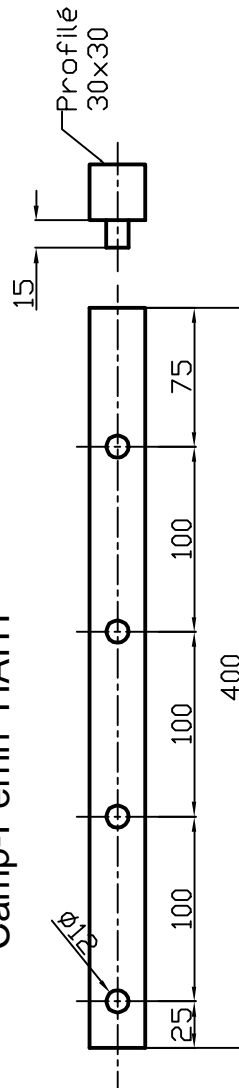


# Grille de protection (16A)

16  
A

Atelier Ecole de Mécanique  
Agricole

Camp-Perrin HAÏTI



n parties égales = 2

Rp	Nb	Designations	Matiere	Code
----	----	--------------	---------	------

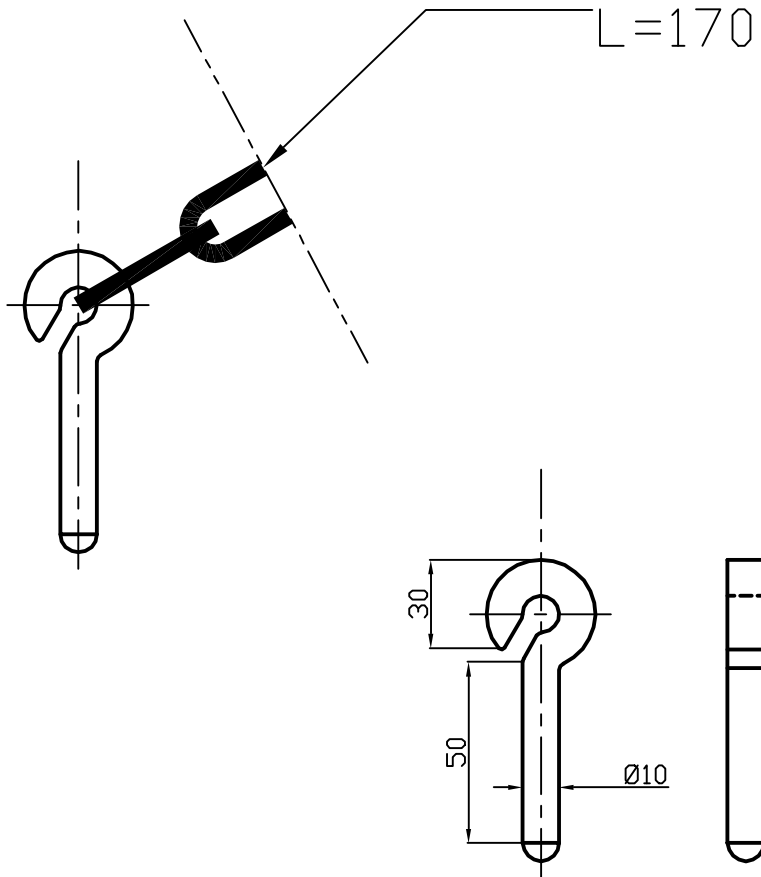
CODEART ASBL Chevémont 15, B-4852 Hombourg Belgique Tel: +32-87/785959 Fax: +32-87/787917  
E-Mail : info@codeart.org

Designed with CADKEY	CODEART a.s.b.l.	Destinataire	Date creation 05/02/2001	Dessine	-	
	Coffrage pour puits		Date modification -	Approuve	-	
	Tige télescopique		Disk:	A4	Num PLAN	

16  
B

# Crochet (16B)

Chaîne 35x20 Ø5  
L=170



Nombre de pièces : 2  
n parties égales = 2

Atelier Ecole de Mécanique Agricole

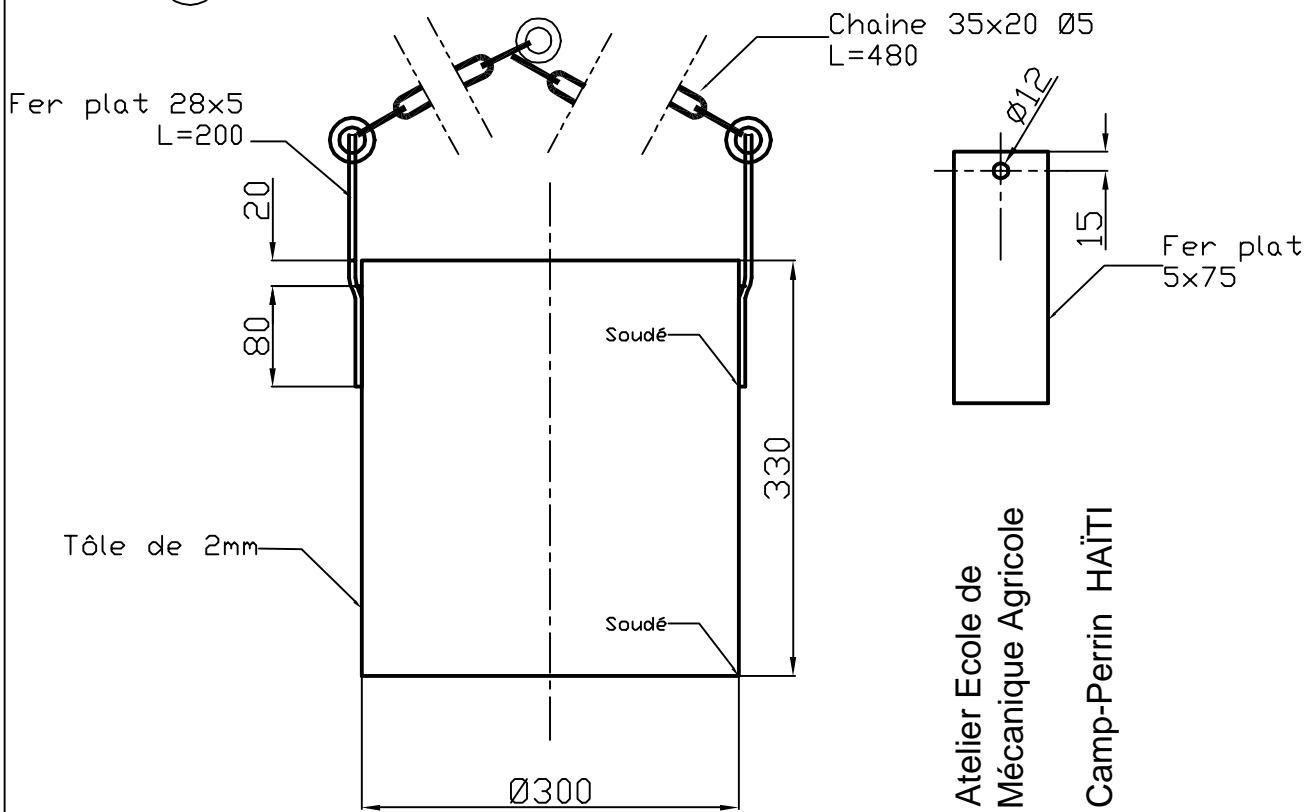
Camp-Perrin HAÏTI

Rp	Nb	Designations	Matiere		Code
CODEART ASBL Chevémont 15, B-4852 Hombourg Belgique Tel: +32-87/785959 Fax: +32-87/787917 E-Mail : info@codeart.org					
CODEART a.s.b.l.	Destinataire	Date creation	Dessine	-	
Coffrage pour puits		Date modification	Approuve	-	Echelle 1:2
Crochet		Disk:	A4	Num PLAN	

Designed with CADKEY

17

Réceptier pour évacuer la terre et le gravier (17)

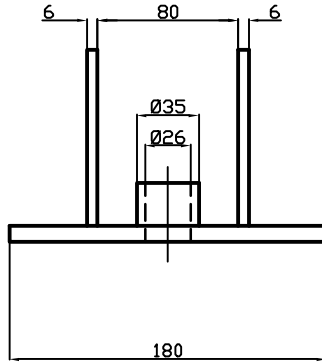
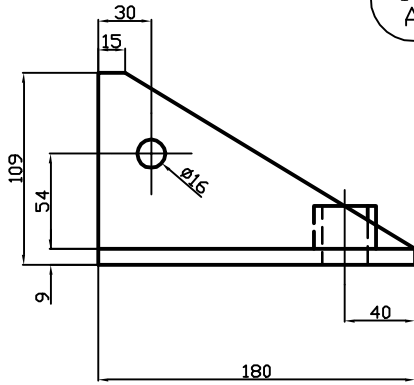


Atelier Ecole de  
Mécanique Agricole  
Camp-Perrin HAÏTI

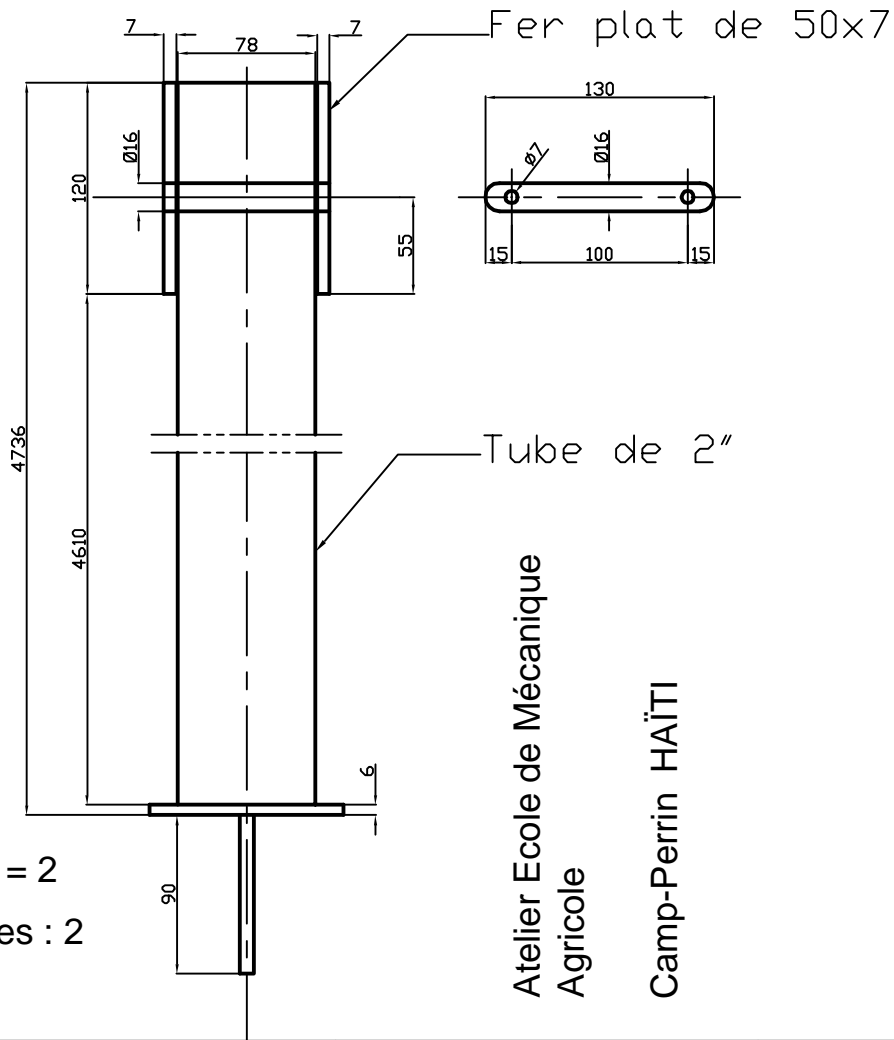
Rp	Nb	Designations	Matiere		Code
CODEART ASBL Chevenont 15, B-4852 Honbourg Belgique Tel: +32-87/785959 Fax: +32-87/787917 E-Mail : info@codeart.org					
CODEART	a.s.bl.	Destinataire	Date creation	Dessine	-
Coffrage pour puits			Date modification	Approuve	-
Réceptier pour évacuer la terre et le gravier			A3	Num PLAN	

# TREPIED

18  
A



Nombre de pièces : 1  
n parties égales = 1



n parties égales = 2  
Nombre de pièces : 2

Atelier Ecole de Mécanique  
Agricole

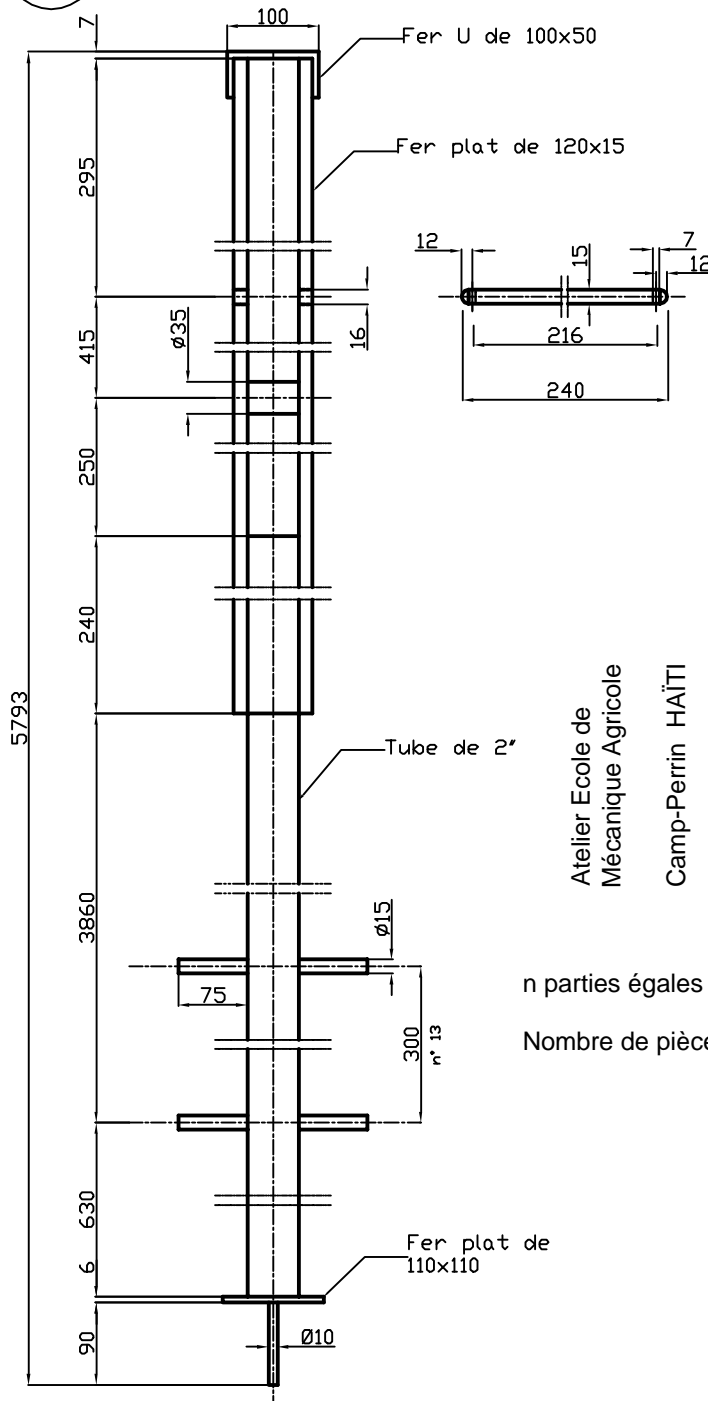
Camp-Perrin HAÏTI

Rp	Nb	Designations	Matiere	Code
CODEART ASBL Chevémont 15, B-4852 Hombourg Belgique Tel: +32-87/785959 Fax: +32-87/787917 E-Mail : info@codeart.org				
CODEART a.s.b.l.		Destinataire	Date creation 05/02/2001	Dessine -
Coffrage pour puits			Date modification -	Approuve -
Trepied			Disk: A4	Num PLAN

Designed with CADKEY

18  
B

TREPIED



Atelier Ecole de  
Mécanique Agricole  
Camp-Perrin HAÏTI

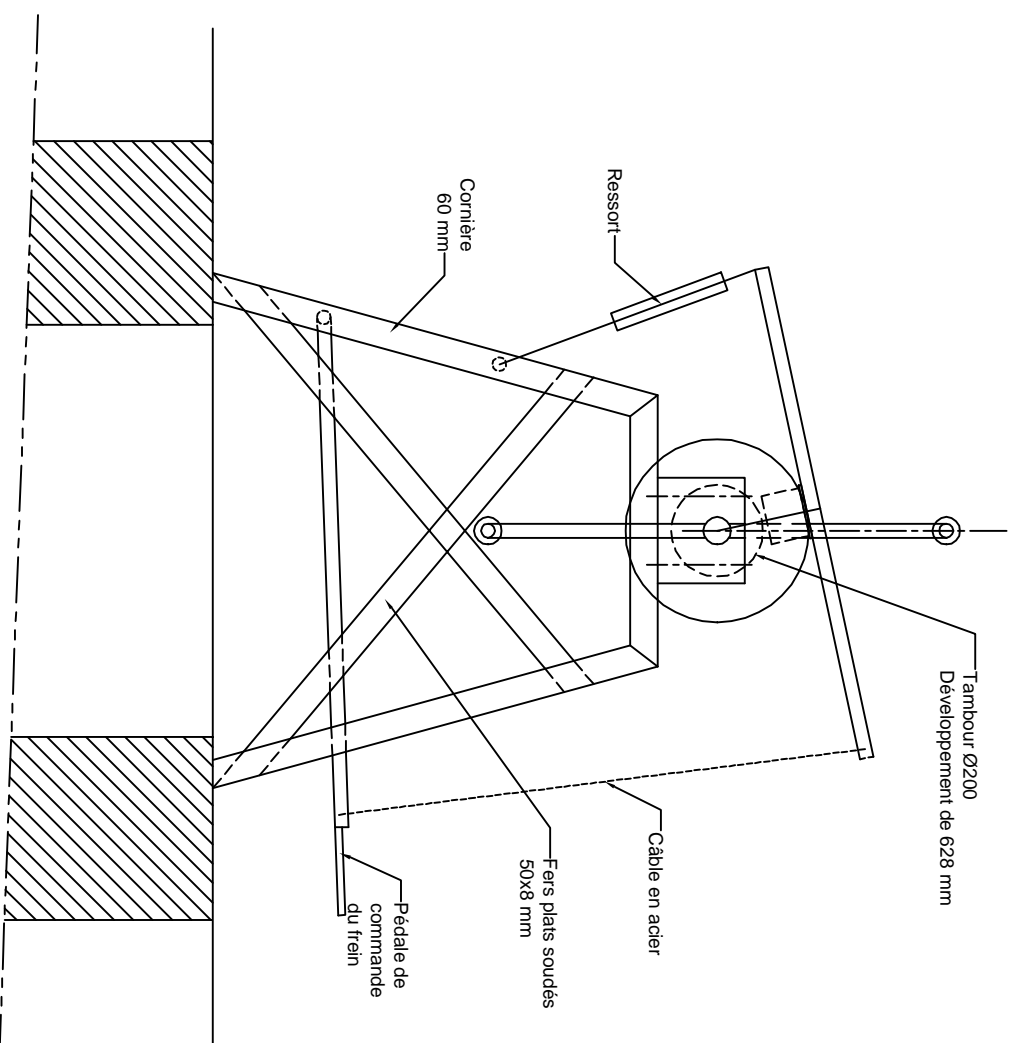
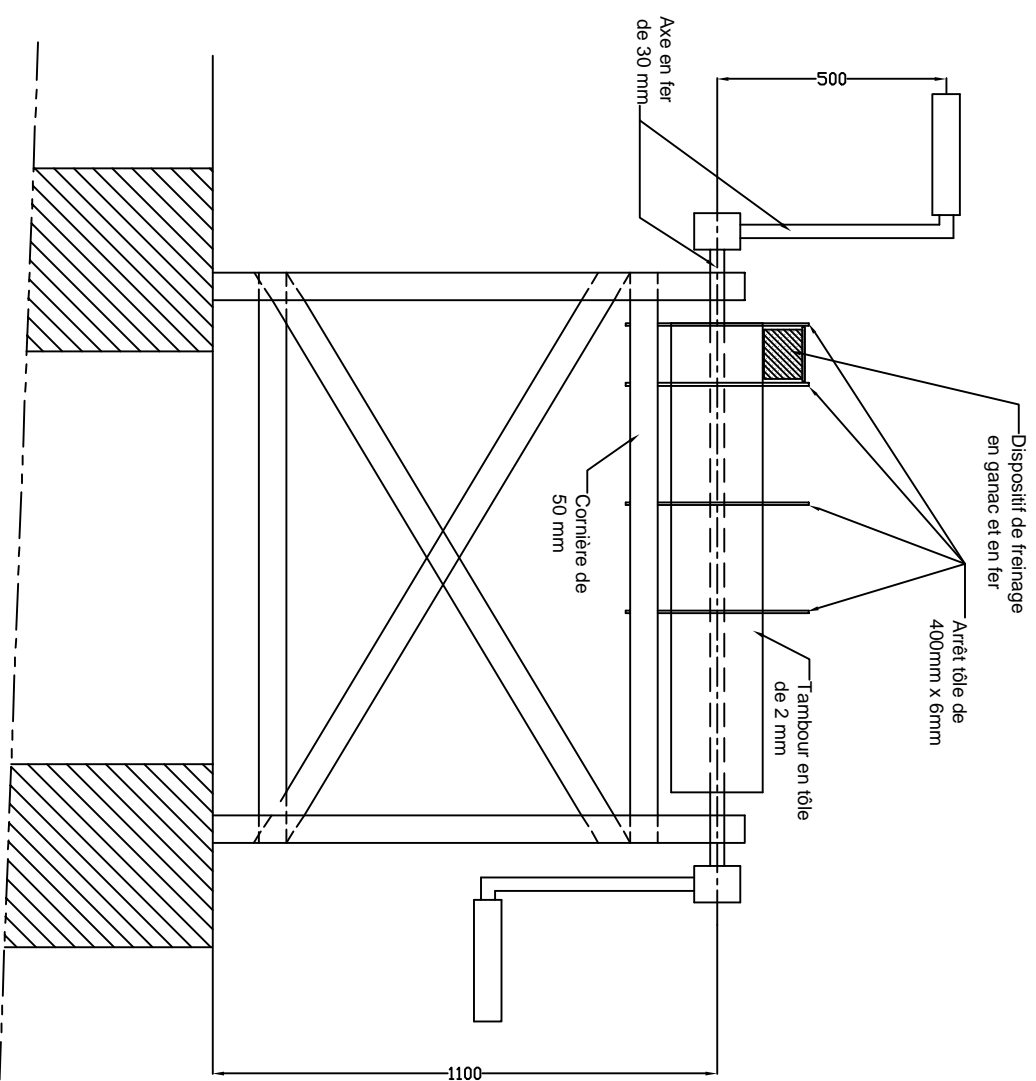
n parties égales = 1  
Nombre de pièces : 1

Rp	Nb	Designations	Matiere	Code
----	----	--------------	---------	------

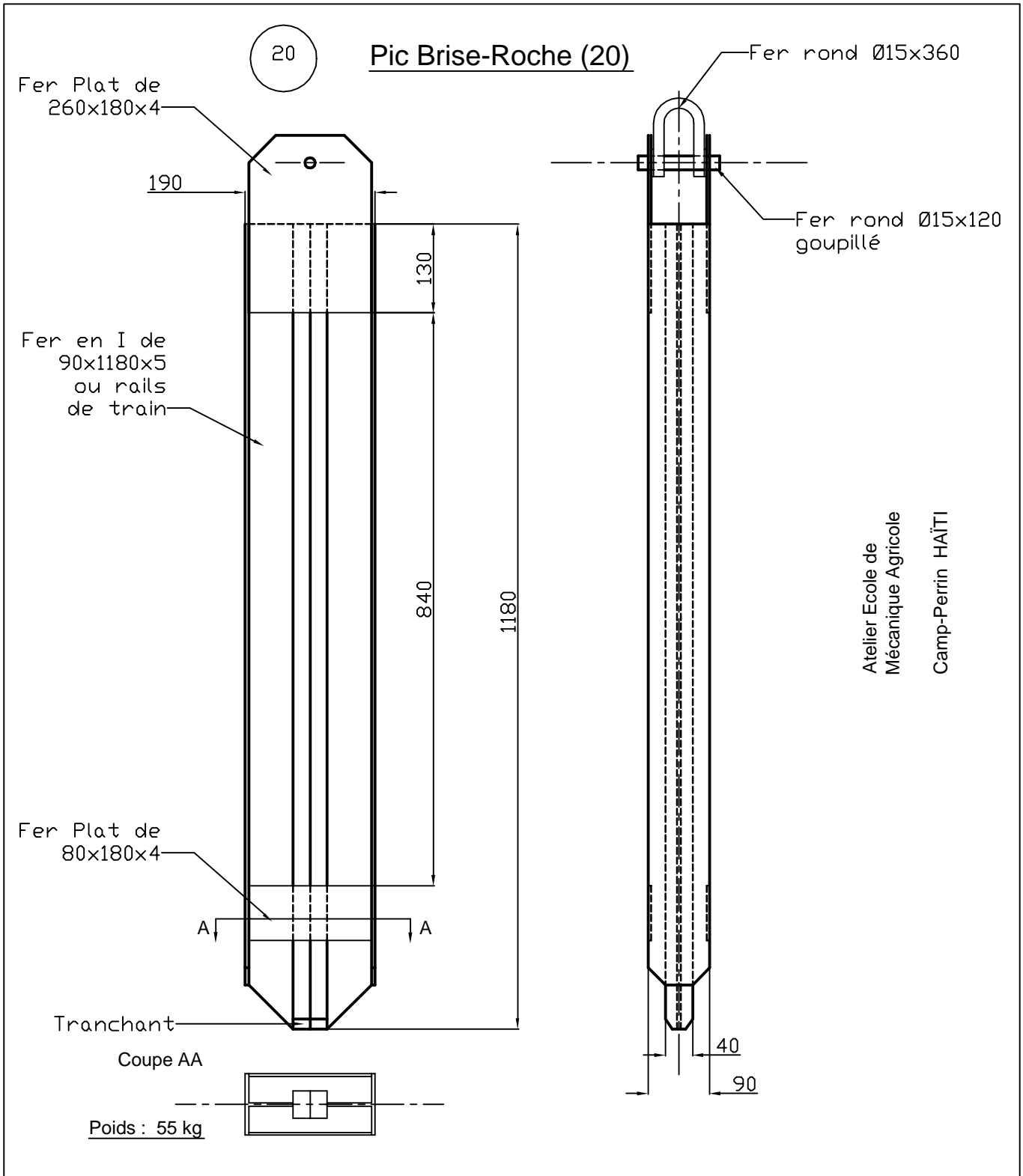
CODEART ASBL Chevémont 15, B-4852 Hombourg Belgique Tel: +32-87/785959 Fax: +32-87/787917  
E-Mail : info@codeart.org

Designed with CADKEY	CODEART a.s.b.l.	Destinataire	Date creation 05/02/2001	Dessine	-	
	Coffrage pour puits		Date modification -	Approuve	-	
	Trepied			Disks	A4	Num PLAN

# TREUIL A MAIN



Rp	Nb	Designations	Matiere	Code
CODEART ASBL Chevémont 15, B-4852 Hombourg Belgique Tel: +32-87/785959 Fax: +32-87/787917 E-Mail : info@codeart.org				
CODEART asbl		Destinaire	Date creation 05/02/2001	Dessine -
Coffrage pour puits		Date modification -	Approuve -	Echelle 1:16
Treuil a main			Disk1	A3 Num PLAN



Rp	Nb	Designations	Matiere	Code
----	----	--------------	---------	------

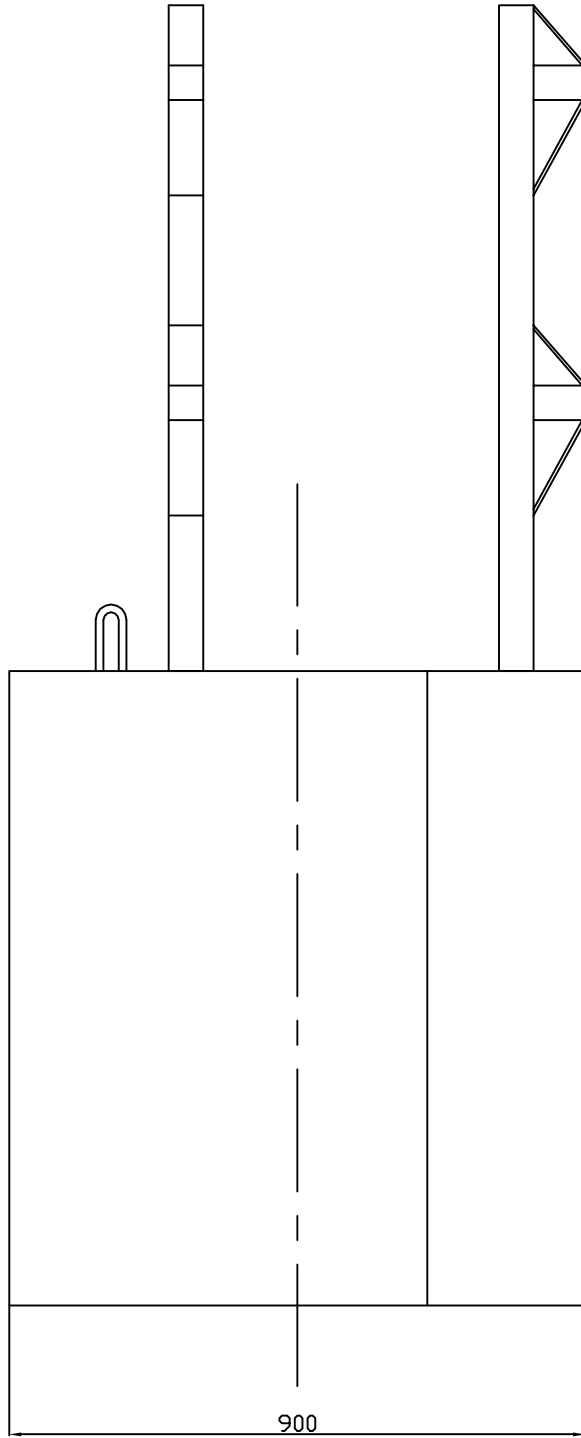
CODEART ASBL Chevémont 15, B-4852 Hombourg Belgique Tel: +32-87/785959 Fax: +32-87/787917  
E-Mail : info@codeart.org

CODEART a.s.b.l.	Destinataire	Date creation 05/02/2001	Dessine	-	
Coffrage pour puits		Date modification -	Approuve	-	Echelle 1:8
Pic		Disk:	A4	Num PLAN	

Designed with CADKEY

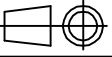
# Coffrage

21  
A



Atelier Ecole de  
Mécanique Agricole

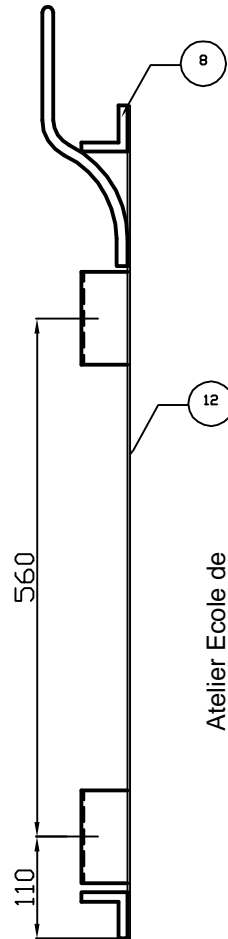
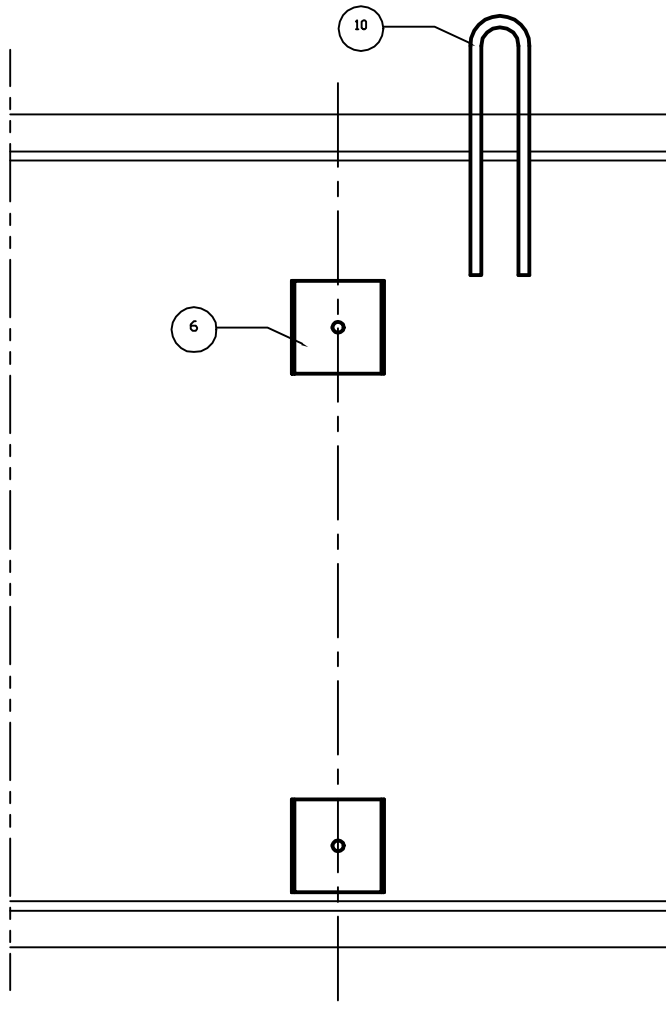
Camp-Perrin HAÏTI

Rp	Nb	Designations	Matiere	Code
CODEART ASBL Chevémont 15, B-4852 Hombourg Belgique Tel: +32-87/785959 Fax: +32-87/787917 E-Mail : info@codeart.org				
CODEART a.s.b.l.		Destinataire	Date creation 05/02/2001	Dessine - 
Coffrage pour puits			Date modification -	Approuve - Echelle 1:5
Coffrage			Disk:	A4 Num PLAN



21  
C

Coffrage (21C)



Atelier Ecole de  
Mécanique Agricole  
Camp-Perrin HAÏTI

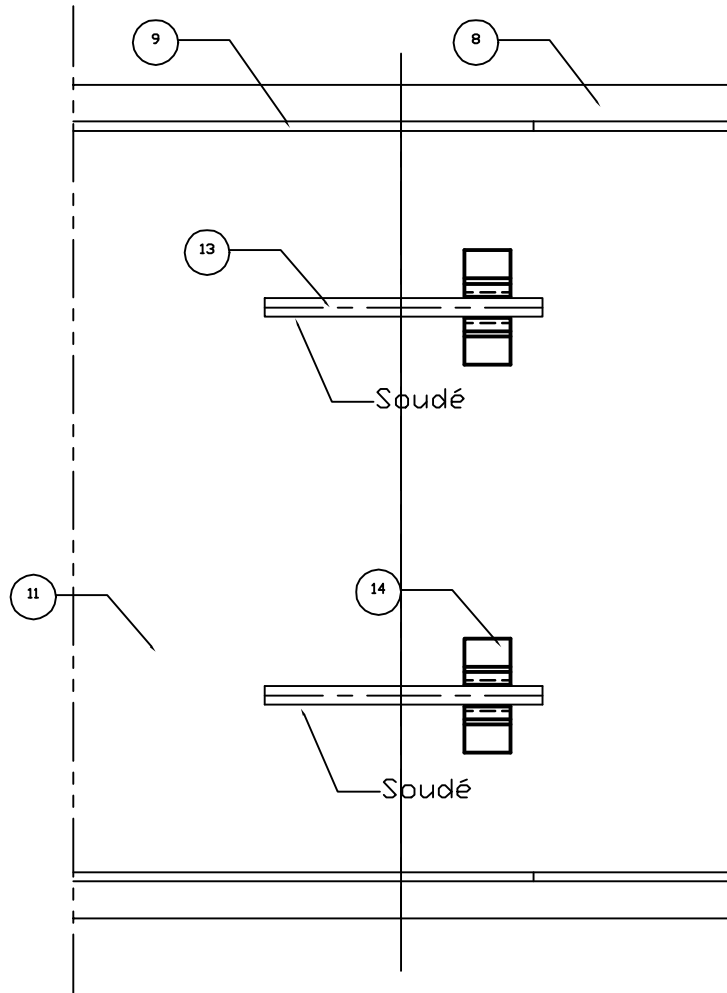
Rp	Nb	Designations	Matiere	Code

CODEART ASBL Chevémont 15, B-4852 Hombourg Belgique Tel: +32-87/785959 Fax: +32-87/787917  
E-Mail : info@codeart.org

Designed with CADKEY	CODEART a.s.b.l.	Destinataire	Date creation 05/02/2001	Dessine	-	
	Coffrage pour puits		Date modification -	Approuve	-	Echelle 1:8
	Coffrage		Disk:	A4	Num PLAN	

Goulotte pour couler le béton (15B)

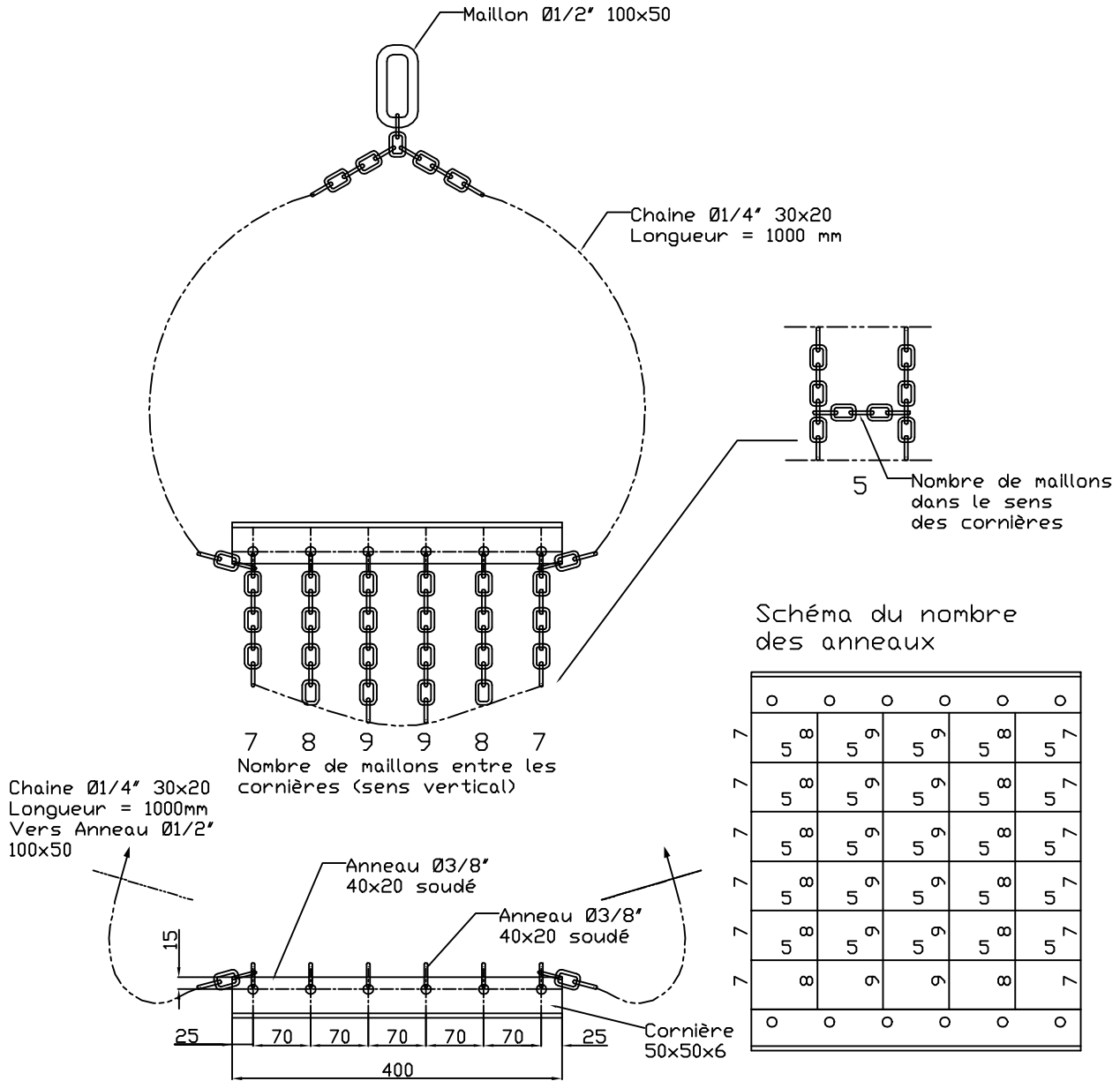
Atelier Ecole de Mécanique Agricole  
Camp-Perrin HAÏTI



Rp	Nb	Designations	Matiere	Code
CODEART ASBL Chevémont 15, B-4852 Hombourg Belgique Tel: +32-87/785959 Fax: +32-87/787917 E-Mail : info@codeart.org				
CODEART a.s.b.l.	Destinataire	Date creation 05/02/2001	Dessine	-
Coffrage pour puits		Date modification -	Approuve	-
Coffrage		Disk:	A4	Num PLAN

Designed with CADKEY

# Panier en chaine pour lever les roches



Rp	Nb	Designations	Matiere	Code

CODEART ASBL Chevémont 15, B-4852 Hombourg Belgique Tel: +32-87/785959 Fax: +32-87/787917  
E-Mail : info@codeart.org

CODEART a.s.b.l.	Destinataire	Date creation 05/02/2001	Dessine	-	
Coffrage pour puits		Date modification -	Approuve	-	Echelle 1:8
Panier en chaines pour lever les roches			A4	Num PLAN	

